

C1C

CS-C1C-D0-1D2WFR

Câmera Wi-Fi interna de Alta Resolução



Introdução

Os produtos EZVIZ foram desenvolvidos para a sua segurança, entretenimento e comunicação. Ao instalar o APP EZVIZ em seu smartphone ou tablet, os dispositivos EZVIZ serão conectados à nuvem através de seu código QR e ficarão imediatamente on-line para acesso remoto. Com o EZVIZ você pode conversar com seus entes queridos, acompanhar seu filho quando você estiver ausente, vigiar sua casa, interagir com seus amigos pets e até evitar acidentes domésticos.

Principais Recursos



Detecção de Movimento Inteligente



Infravermelho (Alcance 12m)



Áudio Bidirecional



Acesso Remoto (APP EZVIZ)



Wi-Fi 50m (Área Livre)



Slot MicroSD (Até 256GB)

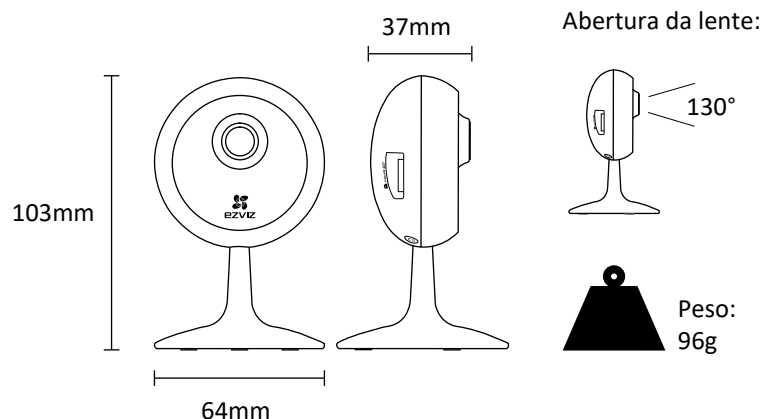


Fácil instalação e fixação (Base Magnética)



* Armazenamento Seguro na Nuvem

Dimensões



Conteúdo da Embalagem

- Câmera da internet;
- Cabo USB;
- Adaptador de energia;
- Adesivo de espuma;
- Placa de metal;
- Guia de Início Rápido.

* A função está disponível apenas em alguns países. Verifique a disponibilidade.

Especificações

Modelo	CS-C1C-D0-1D2WFR
Câmera	
Sensor de imagem	Sensor CMOS de varredura progressiva de 1/2,9"
Velocidade do obturador	Obturador autoadaptativo
Lente	2,8 mm, ângulo de visão: 106° (horizontal), 130° (diagonal)
Montagem da lente	M12
Dia e noite	Filtro de redução de infravermelho automático
DNR	DNR 3D
WDR	WDR digital
Compressão	
Compressão de vídeo	H.264
Tipo H.264	Perfil principal
Taxa de bits de vídeo	Ultra-HD; HD; Padrão. Taxa de bits adaptável.
Taxa de bits de áudio	Autoadaptável
Taxa de bits máxima	2M
Imagem	
Resolução Máx.	1920 × 1080
Taxa de quadros	Máx. : 20fps; Autoadaptável durante a transmissão de rede
Rede	
Alarme inteligente	Detecção de movimento inteligente
Pareamento Wi-Fi	Pareamento AP
Protocolo	Protocolo proprietário da nuvem EZVIZ
Protocolo de interface	Protocolo proprietário da nuvem EZVIZ
Recursos gerais	Anti-cintilação, transmissão dupla, Heart Beat, imagem espelhada, proteção de senha, marca d' água
Interface	
Armazenamento	Slot para cartão micro SD (máx. 256G) Não incluso cartão de memória
Alimentação	Micro USB
Wi-Fi	
Padrão	IEEE802.11b, 802.11g, 802.11n Draft
Faixa de frequência	2,4 GHz ~ 2,4835 GHz
Largura de banda de canal	Compatível com 20MHz
Segurança	WEP de 64/128 bits, WPA/WPA2, WPA-PSK/WPA2-PSK
Taxa de transmissão	11b: 11Mbps, 11g :54Mbps, 11n :72Mbps
Informações gerais	
Condições de funcionamento	-10 °C ~ 45 °C , umidade de 95% ou menos (sem condensação)
Fonte de alimentação	5 VCC ±10%
Consumo de energia	MÁX. 4,0 W
Alcance de IR	MÁX. 12 metros
Dimensões	64 mm x 64 mm x 103 mm
Dimensões da embalagem	123 mm x 79 mm x 125,5 mm
Peso bruto	96 g