

MANUAL DE INSTRUÇÕES

PDU DC GERENCIÁVEL

UNIDADE DE DIVISÃO DE ENERGIA



VOLT

DESCRIÇÃO

O PDU DC Gerenciável é um divisor de energia altamente versátil e gerenciável, projetado para receber a alimentação de uma fonte de energia, como retificadores, fontes nobreaks, fontes chaveadas, controladores de carga ou baterias, e dividir essa energia em até 6 saídas independentes, cada uma com capacidade máxima de 10A, totalizando uma capacidade de 60A.

Sua faixa de tensão de entrada é ampla, variando de 12 a 58Vcc, o que o torna compatível com uma variedade de aplicações em diferentes setores, tais como telecomunicações, datacenters, sistemas de energia solar off-grid, automação, agropecuária, entre outros.

Uma das principais vantagens deste dispositivo é a sua funcionalidade gerenciável, permitindo o controle individual de todas as saídas através de uma interface de acesso intuitiva. Com um único clique, é possível ligar ou desligar as cargas conectadas, proporcionando total controle sobre o consumo de energia. Essa capacidade de gerenciamento facilita a operação eficiente e a manutenção do sistema, garantindo o melhor aproveitamento dos recursos disponíveis.

O PDU DC Gerenciável é uma solução completa e confiável para o controle de energia em diversas aplicações, proporcionando maior eficiência energética e simplificando a gestão das cargas conectadas.

CARACTERÍSTICAS GERAIS

- Montagem padrão Rack 19' – 1U;
- Tensão operação de 12 a 58Vcc;
- Corrente total de 60A divididos em 6 saídas de até 10A;
- Disjuntor geral de entrada para proteção contra curto-circuito e sobrecarga;
- Fusíveis individuais por saída de fácil substituição;
- Entrada e saídas com conectores borne para fácil instalação;
- LEDs indicativos de estado da saída;
- Acabamento em pintura eletrostática;
- Disponível em dois modelos (A e B) com chaveamento do polo negativo ou positivo;
- 01 (um) ano de garantia.

CARACTERÍSTICAS DE GERENCIAMENTO

- Acesso às configurações e gerenciamento via Web Browser;
- Configuração de rede estática ou automática via DHCP;
- Suporte ao protocolo SNMP para integração com diversos softwares de monitoramento disponíveis no mercado;
- Controle individual por saída, permitindo ligar e desligar cada uma delas de forma independente;
- Fornecimento de informações sobre o status, tensão e corrente consumida por saída;
- Registro do tempo de funcionamento contínuo (Uptime) e da temperatura interna do dispositivo;
- Incorporação de relógio interno para as funções de temporização;
- Recurso de WatchDog que permite cadastrar um endereço de IP para cada saída;
- Possibilidade de configurar a tensão de corte e tensão de rearme das saídas para proteção do banco de baterias;
- Nomear individualmente cada saída.

CARACTERÍSTICAS TÉCNICAS

PDU-DC Gerenciável		
Entrada	Tensão de operação	12 a 58Vcc
	Conexão	Borne (+) positivo (-) negativo
	Disjuntor Geral	100A
Saída	Tensão	10,5 a 58Vcc (Mesma tensão de entrada)
	Corrente por porta	Até 10A
	Corrente total	60A
	Total de saída	6 saídas
	Conexão	Borne (+) positivo (-) negativo
	01 fusível por porta	15A
	Modelo A	Chaveamento do polo negativo
Modelo B	Chaveamento do polo positivo	
Proteções	Curto-circuito de entrada	
	Inversão de polaridade de entrada	
	Curto-circuito de saída	
	Subtensão de entrada (Configurável)	

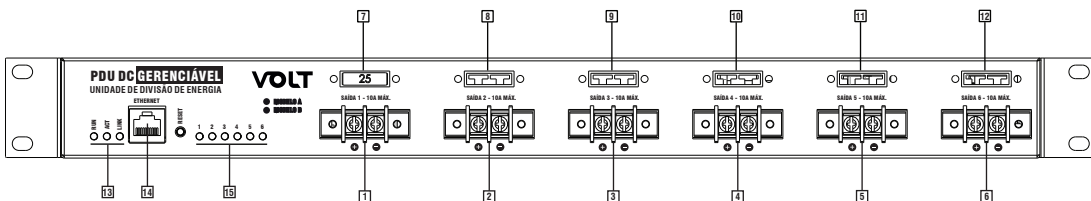
INTERFACE DE GERÊNCIA

Interface	Velocidade	10Mbps Base-t RJ45 IEEE802.3TM
	Auto MDI/MDI-X	Não suportado
	MAC	Sim
	Protocolos Suportados	ARP - TCP - UDP - DNS - IP- ICMP - SNMP- DHCP- HTTP
	Network Discovery	Over UDP
	Opera em redes em bridge ou roteadas	
	Funcionamento em ambiente Windows, Linux, MAC	
	Redes roteadas	Depende da configuração Gateway e DNS Server (Solicitação ARP)

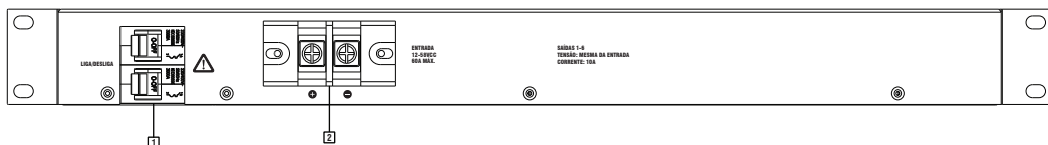
OUTROS

Dimensões	A x L x P (mm)	44 x 482,5 x 101,65
Peso líquido		1,8kg
Peso com embalagem		1,9Kg
Temperatura de operação		0 a 40°C
MTBF		>60.000 horas (Estimado)
Código de compra		12.02.037

MARCAÇÕES:



1	Borne de saída 1	9	Fusível de saída 3
2	Borne de saída 2	10	Fusível de saída 4
3	Borne de saída 3	11	Fusível de saída 5
4	Borne de saída 4	12	Fusível de saída 6
5	Borne de saída 5	13	LEDs de status de rede
6	Borne de saída 6	14	Porta de gerenciamento
7	Fusível de saída 1	15	LEDs de status de saída
8	Fusível de saída 2		



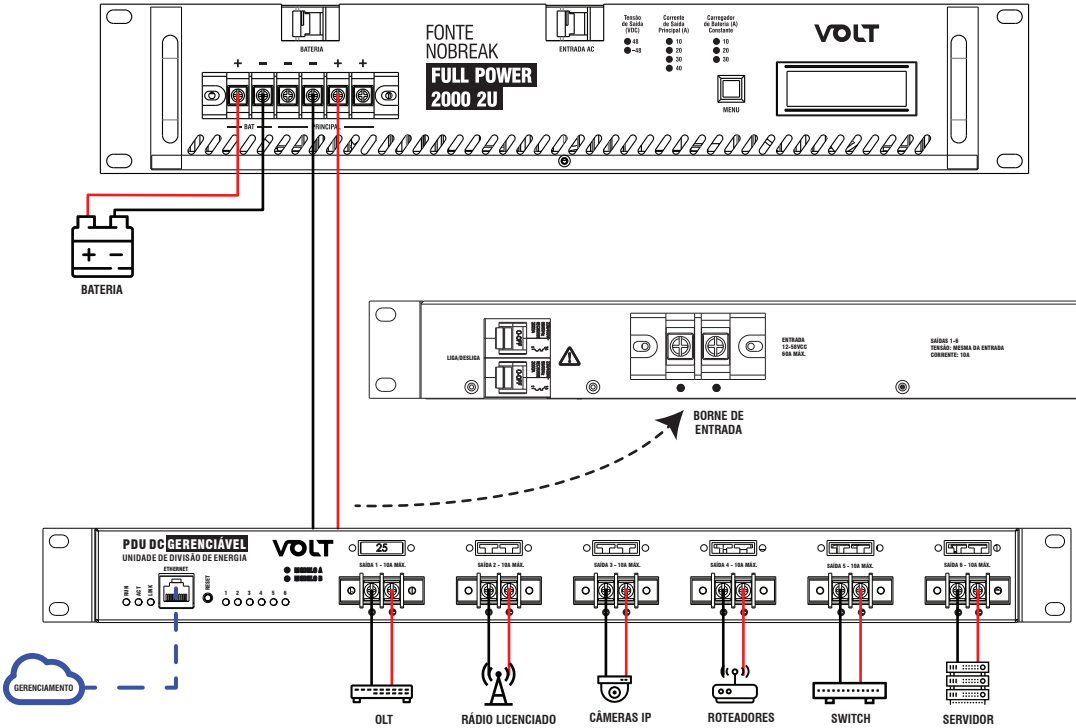
1	Disjuntor de entrada	2	Borde de entrada de alimentação
---	----------------------	---	---------------------------------

INSTALAÇÃO:

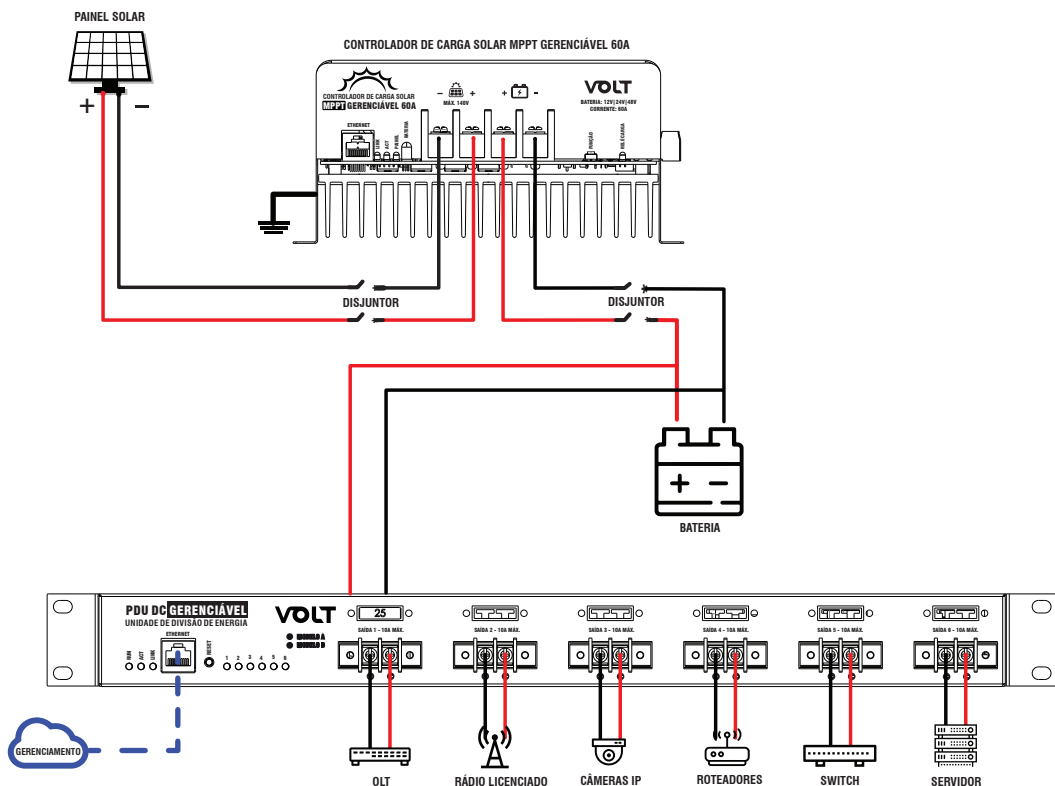
O PDU DC Gerenciável é um dispositivo versátil que pode ser instalado em várias fontes de energia, como fontes nobreak, retificadores, controladores de carga e bancos de baterias, tornando-o adequado para diversos cenários e aplicações. Uma das principais vantagens do PDU-DC Gerenciável é a capacidade de gerenciar todas as cargas de forma remota, fornecendo informações em tempo real sobre o consumo em amperes (A) e tensão (V), além da possibilidade de reiniciar os equipamentos remotamente. Além disso, esse equipamento oferece proteção adicional, contando com um disjuntor geral.

A seguir, apresentamos dois exemplos de instalação do PDU-DC Gerenciável:

INSTALAÇÃO EM FONTES NOBREAKS OU RETIFICADORES:



INSTALAÇÃO EM CONTROLADORES DE CARGA (SISTEMAS OFF- GRID):



INTERFACE DE CONFIGURAÇÃO E GERENCIAMENTO:

Possui interface Web Based facilitando seu acesso de qualquer Web browser que suporte HTML5 (Firefox, Chrome, Opera, Microsoft Edge). Trabalha com o protocolo SNMP (“Simple Network Management Protocol”), o que facilita seu gerenciamento remoto. A interface Web based permite acompanhar em tempo real o status: Tensão de entrada, temperatura, Uptime, tensão de bateria, entre outros. Além de possuir uma Interface de fácil operação.

CONFIGURAÇÃO PADRÃO DO DISPOSITIVO:

A tabela abaixo apresenta as configurações padrão do PDU DC Gerenciável.

Configuração de IP padrão de fábrica		
Tipo	Descrição	Valor
IP	IP reservado para o dispositivo	192.168.0.40
Máscara de subrede	Máscara de subrede	255.255.255.0
Gateway	Gateway de entrada da rede	192.168.0.1
DNS primário	Servidor de DNS primário	192.168.0.2
DNS secundário	Servidor de DNS secundário	8.8.8.8

ACESSO AO DISPOSITIVO:

O acesso a interface do do equipamento devemos observar o seguinte:

Para redes que tenham servidor de DHCP ativo ou roteador o equipamento receberá o IP automaticamente, para descobrir o IP podemos verificar no roteador ou de maneira mais fácil utilizando o aplicativo Volt Device Discovery disponível para download no site. Para redes sem DHCP ou conexão direta o computador deve estar na mesma faixa de IP que o equipamento descrito na seção configuração padrão do dispositivo, neste manual. Abra uma nova guia em seu navegador web e digite o endereço IP padrão de fábrica "192.168.0.40". Em seguida pressione ENTER, a página de autenticação do usuário será exibida. Digite o nome do usuário e a senha padrão de fábrica, conforme tabela abaixo.

Usuário e senha padrão	
Nome do usuário	admin
Senha	voltvolt

Após inserir os dados e pressionar em "OK", você será redirecionado à página principal da Interface Web do produto.

DASHBOARD



PDU Unidade de Divisão de Energia

Dashboard	Dashboard		
Status Dispositivo	 SAIDA 1 Tensão: 13.8V Corrente: 0.0A Status: Ligada	 SAIDA 2 Tensão: 13.8V Corrente: 0.0A Status: Ligada	 SAIDA 3 Tensão: 13.8V Corrente: 0.0A Status: Ligada
Interface de Rede	 SAIDA 4 Tensão: 13.8V Corrente: 0.0A Status: Ligada	 SAIDA 5 Tensão: 13.8V Corrente: 0.0A Status: Ligada	 SAIDA 6 Tensão: 13.8V Corrente: 0.0A Status: Ligada
Configurar Data e Hora	 0d - 00:02	 35°C	 07/10/2021 10:06:05
Configurar Timer			
WatchDog			
Status WatchDog			
Habilitar Saídas			
Configurar Saídas			
SNMP			
Download Arquivo MIB			
Alterar Senha			
Reiniciar			
Reset Configuração			
Suporte Técnico			
Home Page Volt			
Registrar Produto			

A tela de Dashboard apresenta as principais informações disponíveis no PDU DC Gerenciável para uma rápida visualização. As informações são:

- Status de saída
- Corrente consumida individual
- Temperatura de operação
- Tensão individual por porta
- Uptime
- Data e hora

REGISTRE SEU PRODUTO

Para registrar o PDU DC Gerenciável com a Volt Tecnologia, basta clicar sobre o botão no canto inferior esquerdo em “Registrar Produto”.

Registrar Produto

Preencha todos os campos solicitados e clique sobre “Registrar”. Ao registrar seu produto facilitará nos atendimentos a suporte técnico e acionamento da garantias caso necessário.



PDU Unidade de Divisão de Energia

Dashboard		Formulário de Registro do Produto	
Status Dispositivo	Empresa / Nome	<input type="text"/>	
Interface de Rede	E-mail:	<input type="text"/>	
Configurar Data e Hora	Cidade:	<input type="text"/>	
	Estado:	Acte <input type="button" value="v"/>	
Configurar Timer	Telefone:	<input type="text"/>	
WatchDog	Local de Compra:	<input type="text"/>	
Status WatchDog	<input type="button" value="Registrar"/>		
Habilitar Saídas			

PDU Unidade de Divisão de Energia

Dashboard	Configurações Interface Ethernet				
Status Dispositivo	Host:	PDU GERENCIAVEL			
Interface de Rede	MAC Adress:	54:10:EC:20:5D:24			
Configurar Data e Hora	IP:	192.168.0.40			
Configurar Timer	Mascara de Subrede:	255.255.255.0			
WatchDog	Gateway:	192.168.0.1			
Status WatchDog	DNS Primário:	192.168.0.2			
	DNS Secundário:	8.8.8.8			
Habilitar Saídas	Informações do Dispositivo				
Configurar Saídas	Versão API	2.0.0			
SNMP	Versão WebPage	4.0.4			
Download Arquivo MIB	Versão Hardware	289B01P01			
Alterar Senha	Versão Volt OS	4.0.4			
Reiniciar	Versão MCU:	REV3			
Reset Configuração	Uptime:	0d - 00:06:07			
Suporte Técnico	Hora:	10:10:14			
Home Page Volt	Data:	07/10/2021			
Registrar Produto	Dia da Semana:	Quinta			
	Sensores				
	Temperatura:	35 °C			
	Tensão de Entrada	13.8 V			
	Corrente de saída 1	0.0 A			
	Corrente de saída 2	0.0 A			
	Corrente de saída 3	0.0 A			
	Corrente de saída 4	0.0 A			
	Corrente de saída 5	0.0 A			
	Corrente de saída 6	0.0 A			
	Controle das Saídas				
ID	Info.	Nome	Status	Controle	Reiniciar
Saída 0	Timer OFF	SAIDA 1	LIGADA	ON/OFF	<input type="checkbox"/>
Saída 1	Timer OFF	SAIDA 2	LIGADA	ON/OFF	<input type="checkbox"/>
Saída 2	Timer OFF	SAIDA 3	LIGADA	ON/OFF	<input type="checkbox"/>
Saída 3	Timer OFF	SAIDA 4	LIGADA	ON/OFF	<input type="checkbox"/>
Saída 4	Timer OFF	SAIDA 5	LIGADA	ON/OFF	<input type="checkbox"/>
Saída 5	Timer OFF	SAIDA 6	LIGADA	ON/OFF	<input type="checkbox"/>

Apresenta todos os dados do PDU DC Gerenciável, como:

- Configuração da interface de rede;
- Versão de hardware e software;
- Uptime (Tempo de funcionamento);
- Data, hora e dias da semana;
- Temperatura interna de operação;
- Tensão de operação do PDU DC Gerenciável;
- Corrente consumida individualmente por porta;
- Controle e status de cada saída.

INTERFACE DE REDE

Em Interface de Rede apresenta os campos para configuração dos parâmetros de comunicação Ethernet, como Host, IP, Gateway, Máscara de Subrede, DNS Primário e DNS Secundário. Estas configurações têm como finalidade prover as informações necessárias para que o dispositivo possa ser acessado dentro da rede. Conta também com a configuração de IP via DHCP que pode ser desabilitada desmarcando o campo "Ativar DHCP". Todas as informações com exceção do MAC Address são editáveis, caso alguma informação seja configurada de maneira incorreta, poderá ocorrer perda de conectividade com o dispositivo. Após as devidas alterações clique sobre "Gravar", em seguida o PDU DC Gerenciável será reiniciado.



PDU Unidade de Divisão de Energia

Dashboard	Configurar Interface Ethernet	
Status Dispositivo	Atenção: Configurações incorretas podem causar perda de conectividade com o Dispositivo. Se isso ocorrer execute o reset para os padrões de fábrica através do botão de reset.	
Interface de Rede	MAC Address:	54:10:EC:20:5D:24
Configurar Data e Hora	Host:	PDU GERENCIAVEL
Configurar Timer	<input checked="" type="checkbox"/> Ativar DHCP	
WatchDog	IP:	192.168.0.40
Status WatchDog	Mascara de Subrede:	255.255.255.0
Habilitar Saídas	Gateway:	192.168.0.1
Configurar Saídas	DNS Primário:	192.168.0.2
SNMP	DNS Secundário:	8.8.8.8
Download Arquivos MTD	Gravar	

Atenção: Configurações incorretas podem causar perda de conectividade com o dispositivo. Se isto ocorrer execute o reset para os padrões de fábrica através do botão RESET.

CONFIGURAR DATA E HORA

Em Configurar data e hora é possível realizar as configurações de data, hora e dia da semana, podendo ser feito manualmente ou automaticamente na opção “**Obter do Sistema Operacional**”. Faça as alterações e clique em “**Gravar**”.



PDU Unidade de Divisão de Energia

Dashboard	Configuração do Relógio	
Status Dispositivo	Data Atual:	<input type="text" value="07/10/2021"/>
Interface de Rede	Horário Atual:	<input type="text" value="10:13:42"/>
Configurar Data e Hora	Dia da Semana:	<input type="text" value="Quinta"/> ▾
Configurar Timer	<input type="button" value="Gravar"/>	<input type="button" value="Obter do Sistema Operacional"/>
WatchDog		

CONFIGURAR TIMER

Em Configurar Timer é possível realizar as configurações de agendamento de horário e dia da semana em que uma determinada saída irá ligar e desligar individualmente. Basta selecionar a saída desejada, marcar a opção “**Habilitar**”, preencher o horário para ligar e o para desligar selecionando os dias da semana. Para ser aplicado o timer clique em “**Gravar**”, esta configuração deverá ser feita individualmente por saída.



PDU Unidade de Divisão de Energia

Dashboard	Configuração do Timer										
Status Dispositivo	Saída	Habilitar	Ligar	Desligar	Agendar						
Interface de Rede	<input type="text"/>	<input type="checkbox"/>	<input type="text"/>	<input type="text"/>	<input type="checkbox"/> Seg	<input type="checkbox"/> Ter	<input type="checkbox"/> Qua	<input type="checkbox"/> Qui	<input type="checkbox"/> Sex	<input type="checkbox"/> Sab	<input type="checkbox"/> Dom
Configurar Data e Hora	Gravar										
Configurar Timer	Status Timer das Saídas										
WatchDog	Saída	Habilitar	Ligar	Desligar	Seg	Ter	Qua	Qui	Sex	Sab	Dom
Status WatchDog	1	OFF	07:00	22:00	X	X	X	X	X		
Habilitar Saídas	2	OFF	07:00	22:00	X	X	X	X	X		
Configurar Saídas	3	OFF	07:00	22:00	X	X	X	X	X		
SNMP	4	OFF	07:00	22:00	X	X	X	X	X		
Download Arquivo MIB	5	OFF	07:00	22:00	X	X	X	X	X		
	6	OFF	07:00	22:00	X	X	X	X	X		

WATCHDOG

Nesta página é possível fazer todas as configurações dos parâmetros do WatchDog do dispositivo, configurando o tempo de intervalo entre as varreduras realizadas, limite ping(ms), tempo de rearme das portas, número máximo de resets por porta e ativar e desativar o serviço de WatchDog, sempre que feito alguma alteração, clique sobre “Gravar” para que o PDU-DC Gerenciável armazene as configurações desejadas. No campo “Configuração WatchDog das Saídas”, selecione a saída que deseja configurar, marque a opção “Habilitar” em seguida, preencha o campo “IP(IPV4)” com endereço de IP do dispositivo que deverá ser monitorado pelo PDU DC Gerenciável, feito isto clique em “Gravar”. Cada saída poderá monitorar um endereço de IP individualmente. No campo “Configuração Atual das Saídas” é possível observar quais as configurações de Watchdog salvas.



PDU Unidade de Divisão de Energia

Dashboard	Configurações Gerais Watchdog			
Status Dispositivo	Ativar Watchdog	<input type="checkbox"/>		
Interface de Rede	Intervalo entre Varreduras[Min]	<input type="text" value="1"/>		
Configurar Data e Hora	Limite Ping [1- 10000] ms	<input type="text" value="20"/>		
	Tempo Rearme das Saídas [5-60] segundos	<input type="text" value="10"/>		
Configurar Timer	Número Máximo de Resets por Saída [0 = Desabilitado - 255]	<input type="text" value="0"/>		
WatchDog	<input type="button" value="Gravar"/>			
Status WatchDog				
Habilitar Saídas	Configuração Watchdog das Saídas			
Configurar Saídas	Saída	Habilitar	IP [IPV4]	Ações
SNMP	<input type="text" value="v"/>	<input type="checkbox"/>	<input type="text"/>	<input type="button" value="Gravar"/>
Download Arquivo MIB	Configuração Atual das Saídas			
Alterar Senha	Saída	Status	IP [IPV4]	
Reiniciar	1	Desabilitada	0.0.0.0	
Reset Configuração	2	Desabilitada	0.0.0.0	
Suporte Técnico	3	Desabilitada	0.0.0.0	
Home Page Volt	4	Desabilitada	0.0.0.0	
Registrar Produto	5	Desabilitada	0.0.0.0	
	6	Desabilitada	0.0.0.0	

STATUS WATCHDOG

Apresenta a atual situação dos parâmetros configurados no WatchDog, como habilitado ou desabilitado, intervalo entre as varreduras, limite de ping (ms) e tempo de rearme da saída. Informando também se está sendo executado ou em pausa no teste de ping, o endereço de IP monitorado, a quantidade de ping executada, latência da conexão e a média da latência. Mostra o status das saídas com um contador indicando a quantidade de vezes em que cada saída foi reiniciada. Além de possuir um botão para zerar o Contador de Reset.



PDU Unidade de Divisão de Energia

Dashboard	Parâmetros WatchDog		
Status Dispositivo	Status:	Desabilitado	
Interface de Rede	Intervalo Varredura:	1 min	
Configurar Data e Hora	Limite Ping:	20 ms	
	Tempo Rearme:	10 seg	
Configurar Timer	Status WatchDog		
WatchDog	Varredura:	Pausa	
Status WatchDog	Saída Atual:		
Habilitar Saídas	IP:		
Configurar Saídas	Contador Ping:		
	Latência [ms]:		
SNMP	Média Latência [ms]:		
Download Arquivo MIB	Status das Saídas		
Alterar Senha	ID	Status	Contador Resets
Reiniciar	Saída 1	LIGADA	0
Reset Configuração	Saída 2	LIGADA	0
	Saída 3	LIGADA	0
Suporte Técnico	Saída 4	LIGADA	0
	Saída 5	LIGADA	0
Home Page Volt	Saída 6	LIGADA	0
Registrar Produto			

Resetar Contadores de Reset

HABILITAR SAÍDAS

Na opção “Configuração das Saídas” é possível configurar o estado de cada saída entre habilitada ou desabilitada. Por padrão de fábrica as saídas permanecem desabilitadas até que as mesmas sejam habilitadas. Quando uma saída estiver desabilitada, não é possível ligá-la através da página de “Status Dispositivo”. Seleciona a saída desejada, marque a opção “Habilitar”. No campo “Identificação” é possível nomear a saída selecionada, após as alterações no campo “Ações” clique em “Gravar”. O PDU DC Gerenciável também disponibiliza os botões “Habilitar Todas” e “Desabilitar Todas” podendo de uma só vez habilitar ou desabilitar todas as saídas do PDU DC Gerenciável.



PDU Unidade de Divisão de Energia

Dashboard	Configuração das Saídas					
Status Dispositivo	Saída	Habilitar	Identificação	Ações		
Interface de Rede	<input type="text"/>	<input type="checkbox"/>	<input type="text"/>	<input type="button" value="Gravar"/>	<input type="button" value="Habilitar Todas"/>	<input type="button" value="Desabilitar Todas"/>
Configurar Data e Hora	Configuração Atual das Saídas					
Configurar Timer	Saída	Habilitar	Identificação			
WatchDog	1	Habilitada	SAIDA 1			
Status WatchDog	2	Habilitada	SAIDA 2			
Habilitar Saídas	3	Habilitada	SAIDA 3			
Configurar Saídas	4	Habilitada	SAIDA 4			
SNMP	5	Habilitada	SAIDA 5			
	6	Habilitada	SAIDA 6			

CONFIGURAR SAÍDAS

Em “Configuração do Tempo de Rearme das Saídas” é possível configurar o tempo de rearme para todas as saídas caso elas sejam desligadas. Basta preencher o campo “Tempo Rearme” com um intervalo de tempo de 5 a 120 segundos, em seguida clique sobre “Gravar”. Para que a saída religue é necessário marcar o campo “Rearme” na página de “Status Dispositivo”. Esta marcação é temporária e caso a página seja atualizada o campo será desmarcado.



PDU Unidade de Divisão de Energia

Dashboard	Configuração do Tempo de Rearme das Saídas	
Status Dispositivo	Tempo Rearme [5-120s]:	<input type="text" value="10"/>
Interface de Rede	<input type="button" value="Gravar"/>	
Configurar Data e Hora		

Em “Habilitar Desligamento das Saídas por Sub Tensão”, quando habilitado, aparecerá o campo “Configuração Tensão de Corte e Tensão de Rearme da Saída” podendo realizar as configurações de tensão desejadas para corte da saídas e rearme ou utilizar a configuração padrão. Para o uso da configuração padrão, basta marcar o campo “Configuração Padrão”, assim será utilizado valores de corte e rearme baseado nos valores da tensão de entrada. Para configuração manual, desmarque o campo anterior e preencha o valores de “Tensão de Corte das Saída” de 10,5V a 44V e “Tensão de Rearme das Saídas” de 11V a 50V, fique atento a estas configurações.

Habilitar Desligamento das Saídas por Sub Tensão

Habilitar SubTensão Saída	<input checked="" type="checkbox"/>
---------------------------	-------------------------------------

Configurar Tensão de Corte e Tensão de Rearme da Saída

Configuração Padrão (Será utilizado os valores de acordo com as Baterias)	<input checked="" type="checkbox"/>
Tensão Corte das Saídas [10,5V a 44,0V]:	<input type="text" value="10,5"/>
Tensão Rearme das Saídas [11V a 50V]:	<input type="text" value="12,6"/>

SNMP

O PDU DC Gerenciável possui o recurso de SNMP, um protocolo padrão para monitoramento e gerenciamento de redes. A sigla SNMP é um acrônimo para “Simple Network Management Protocol” ou “Protocolo Simples de gerenciamento de redes”. Na prática, SNMP é o protocolo mais usado para saber o que acontece dentro de ativos de redes e serviços. Para utilização do recurso basta habilitar marcando o campo de “Ativar SNMP” e configurar as “Communities” a serem utilizadas. O dispositivo é compatível com qualquer software de gerência do mercado que trabalhe com protocolo SNMP como, The Dude, Zabbix, PRTG, Monsta, Nagios entre outros.



PDU Unidade de Divisão de Energia

Dashboard	Configuração SNMP	
Status Dispositivo	Ativar SNMP	<input type="checkbox"/>
Interface de Rede	Configuração das Communities	
Configurar Data e Hora	Read Community 1	<input type="text" value="volt"/>
Configurar Timer	Read Community 2	<input type="text" value="read"/>
WatchDog	Read Community 3	<input type="text" value="public"/>
Status WatchDog	Write Community 1	<input type="text" value="Volt"/>
Habilitar Saídas	Write Community 2	<input type="text" value="write"/>
Configurar Saídas	Write Community 3	<input type="text" value="public"/>
SNMP	<input type="button" value="Gravar"/>	

DOWNLOAD MIB

O PDU DC Gerenciável disponibiliza para download o arquivo MIB que fornece todas as OID disponíveis. Para executar o download basta clicar sobre "Download Arquivo MIB".

Download Arquivo MIB

Na página do produto no site no site da Volt Tecnologia (<http://www.volt.ind.br>) está disponível em download o arquivo em formato PDF com todas as OID traduzidas para facilitar a integração com os softwares de gerenciamento.

ALTERAR SENHA

Para alterar a senha de administrador basta preencher os campos "Senha" e "Confirmar Senha". A nova senha deverá conter 8 caracteres. Na sequência clique sobre "Alterar Senha". Será solicitado um novo login com o usuário padrão do dispositivo e nova senha configurada.



PDU Unidade de Divisão de Energia

Dashboard	Configurar Senha de Acesso
Status Dispositivo	Utilize o formulário abaixo para alterar a senha do administrador. Atenção: A senha deve conter 8 caracteres.
Interface de Rede	Senha: <input type="text"/>
Configurar Data e Hora	Confirmar Senha: <input type="text"/>
Configurar Timer	<input type="button" value="Alterar Senha"/>
WatchDog	

REINICIAR

Clicando sobre a opção "Reiniciar" abrirá uma contagem em segundos, seguida o PDU DC Gerenciável será reiniciado retornando a página de "Dashboard".



PDU Unidade de Divisão de Energia

Dashboard

Reinicialização do Sistema

Status Dispositivo

As configurações foram executadas com sucesso, o sistema será reiniciado com o novo endereço IP.

Interface de Rede

Redirecionando para: <http://192.168.0.40/>

Configurar Data e Hora

Configurar Timer

1

WatchDog

Status WatchDog

Habilitar Saídas

Configurar Saídas

SNMP

Download Arquivo MIB

Alterar Senha

Reiniciar

RESET CONFIGURAÇÃO

No PDU DC Gerenciável há duas formas de realizar o reset de fábrica, sendo elas via interface de gerenciamento Web Browser ou físico através de um botão em sua parte frontal.

Reset via interface Web: Após clicar sobre a opção "Reset" abrirá um campo de confirmação. Para dar sequência no processo e restaurar as configurações do dispositivo para padrão de fábrica basta clicar sobre "OK". Para cancelar o procedimento clique sobre "Cancelar".

The screenshot shows the VOLT IoT web interface for a PDU. At the top, a confirmation dialog box is displayed with the text "Deseja restaurar as configurações de fábrica?" and two buttons: "OK" and "Cancelar". The IP address "192.168.0.40" is visible in the top right corner. Below the dialog, the main dashboard is titled "PDU Unidade de Divisão de Energia". On the left, a sidebar menu lists various configuration options, with "Reset Configuração" highlighted in green. The main dashboard area contains several status cards for six outputs (SAIDA 1 to SAIDA 6) and three system status cards (timer, temperature, and date/time).

SAIDA 1	SAIDA 2	SAIDA 3
Tensão: 13.8V Corrente: 0.0A Status: Ligada	Tensão: 13.8V Corrente: 0.0A Status: Ligada	Tensão: 13.8V Corrente: 0.0A Status: Ligada
SAIDA 4	SAIDA 5	SAIDA 6
Tensão: 13.8V Corrente: 0.0A Status: Ligada	Tensão: 13.8V Corrente: 0.0A Status: Ligada	Tensão: 13.8V Corrente: 0.0A Status: Ligada

Od - 00:01	33°C	07/10/2021 10:28:47
------------	------	------------------------

Reset Físico - O PDU DC Gerenciável possui em sua parte frontal o botão "Reset", basta pressioná-lo por 10 segundos para restaurar as configurações do dispositivo para o padrão de fábrica.

Após o reset o PDU DC Gerenciável retornará com todas as saídas desabilitadas e deverá ser novamente habilitada para liberação de alimentação.

SUPORTE TÉCNICO

Em caso de dúvidas clique sobre a opção “Suporte Técnico”. Esta opção irá te direcionar a seu e-mail para entrar em contato com o suporte técnico, o endereço de e-mail para envio será preenchido automaticamente.

Suporte Técnico

HOME PAGE VOLT

Clicando sobre esta opção você será redirecionado para o site <http://www.volt.ind.br>.

Home Page Volt

TERMO DE GARANTIA

1. Este equipamento é garantido contra defeitos de fabricação pelo prazo de 12 meses. Sendo os primeiros 3 meses de garantia legal, e os últimos 9 meses de garantia especial concedida pela Volt Equipamentos Eletrônicos Ltda.
2. O equipamento será reparado gratuitamente nos casos de defeitos de fabricação ou possíveis danos verificados, considerando seu uso correto no prazo acima estipulado.
 - a) Todo produto devolvido dentro do prazo de garantia seja por motivo de defeito de fabricação ou incompatibilidade, será avaliado e analisado criteriosamente por nosso departamento técnico, para verificar a existência da possibilidade de conserto.
3. Os serviços de reparo dentro da garantia não cobrem o valor do envio do equipamento à Volt, somente o retorno do equipamento ao cliente via PAC. Caso o cliente queira por Sedex, o frete fica por conta do mesmo.
4. Implicam em perda de garantia as seguintes situações:
 - a) O uso incorreto, contrariando as instruções contidas neste manual.
 - b) Violação, modificação, troca de componentes, ajustes ou conserto feito por pessoal não autorizado.
 - c) Problemas causados por instalações elétricas mal adequadas, flutuação excessivas de tensão, produto ligado em rede elétrica fora dos padrões especificados pelo fabricante ou sobrecarga do equipamento.
 - d) Danos físicos (arranhões, descaracterização, componentes queimados por descarga elétrica, trincados ou lascados) ou agentes da natureza (raio, chuva, maresia, etc.)
 - e) Peças que se desgastam naturalmente com o uso regular tais como: conectores, cabo de força, ou qualquer outra peça que caracterize desgaste.
 - f) Qualquer outro defeito que não seja classificado como defeito de fabricação.
5. A garantia só será válida mediante a apresentação de nota fiscal.

Fabricado por: VOLT Equipamentos Eletrônicos Ltda

CNPJ: 11 664 103 / 0001 - 72

VOLT

VOLT EQUIPAMENTOS ELETRÔNICOS

Av. Sapucaí, 111 - Boa Vista - Santa Rita do Sapucaí/MG
CEP: 37540-000 | Tel.: 3471-3042 - volt@volt.ind.br
volt.ind.br