

Table of contents

User Manual	1-6
安裝指南	7-12
Hướng dẫn sử dụng.....	13-18
Buku Panduan.....	19-24
Руководство пользователя.....	25-30
دليل المستخدم	31-36
Benutzerhandbuch.....	37-42
Manuel d'utilisation.....	43-48
Manual del usuario	49-54
Kullanıcı El Kitabı.....	55-60
Manual do usuário.....	61-66
คู่มือการใช้งาน.....	67-72
Manuale d'uso	73-78

User Manual

Product Overview

The RG-RAP2260 is a dual-radio ceiling-mounted wireless access point (AP) with one 2.5GE port, delivering an access rate of up to 3000 Mbps per device. The AP is designed by Ruijie Networks for indoor Wi-Fi coverage scenarios within medium- and large-sized areas. RG-RAP2260 adopts either 802.3at standard PoE power supply or local 12 V DC adapter power supply. Compliant with IEEE 802.11a/b/g/n/ac/ax, the device can simultaneously work in the 2.4 GHz and 5 GHz bands. RG-RAP2260 also supports dual-stream MU-MIMO and provides an access rate of up to 574 Mbps at 2.4 GHz and 2402 Mbps at 5 GHz with a high throughput of up to 2976 Mbps per device. The AP provides one 2.5GE port and one GE port, making it possible to connect a camera or an Ethernet switch for varied service networking needs.

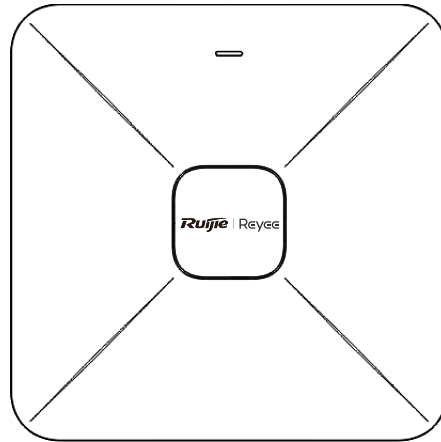
Package Contents

Package Contents (The Ethernet cables are customer-supplied.)

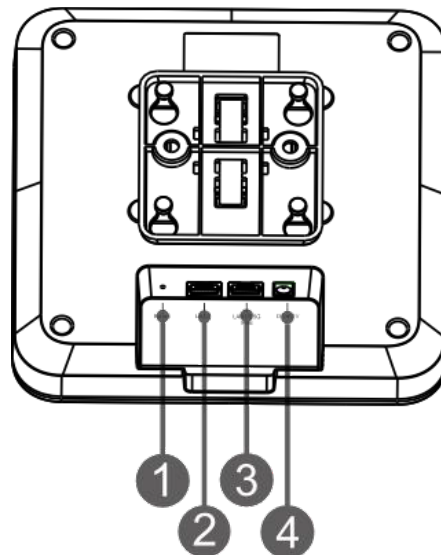
Item	Quantity
Access Point	1
Mounting Bracket	1
Phillips Pan Head Screw	2
Wall Anchor	2
User Manual	1
Warranty Card	1
Alignment Sticker	1

Product Appearance

Front Panel



Rear Panel



1. Reset Button

2. LAN2 Port

3. LAN1/2.5G/PoE Port

4. 12 V DC Input Plug

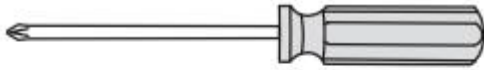
Caution:

1. Please use the DC power adapter with specifications (12 V/2 A) recommended by Ruijie. The power adapter is customer-supplied.
2. If the AP adopts PoE power supply, connect the LAN1/2.5G/PoE port on the AP to the PoE-capable port on a switch or a PoE device with an Ethernet cable. Make sure that the device connected is compliant with IEEE 802.3at.

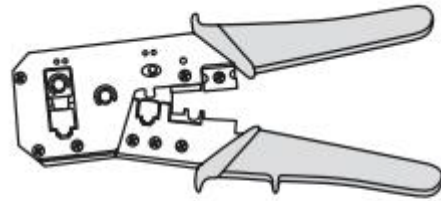
Hardware Specifications

Specifications	Description
Dimensions (W x D x H)	194 mm x 194 mm x 45.1 mm (7.64 in. x 7.64 in. x 1.78 in.) (excluding brackets)
Max Throughput	2.4 GHz: up to 574 Mbps 5 GHz: up to 2402 Mbps Up to 2.976 Gbps per AP
Operating Bands	802.11b/g/n/ax: 2.4 GHz to 2.4835 GHz 802.11a/n/ac/ax: 5.150 GHz to 5.350 GHz, 5.470 GHz to 5.725 GHz, 5.725 GHz to 5.850 GHz
Antenna	Built-in omnidirectional antenna
Service Ports	One 10/100/2500M BASE-T Ethernet port (PoE-capable) One 10/100/1000M BASE-T Ethernet port
Restart/Restore Factory Settings	Support
LED	One LED (blue)
Power Supply	Adapter: DC 12 V/2 A (optional) Caution: The power adapter is an optional accessory with the inner diameter of 2.1 mm (0.08 in.), the outer diameter of 5.5 mm (0.22 in.) and the depth of 10 mm (0.39 in.). PoE: IEEE 802.3at-compliant
Max Power Consumption	18 W
Temperature	Operating temperature: 0°C to 40°C (32°F to 104°F)
	Storage temperature: -40°C to 70°C (-40°F to 158°F)
Humidity	Operating humidity: 5% to 95% RH (non-condensing)
	Storage humidity: 5% to 95% RH (non-condensing)
Weight	≤ 0.65 kg (1.43 lbs, excluding brackets)
Color	Warm White

Tools (Customer-supplied)



Phillips Screwdriver

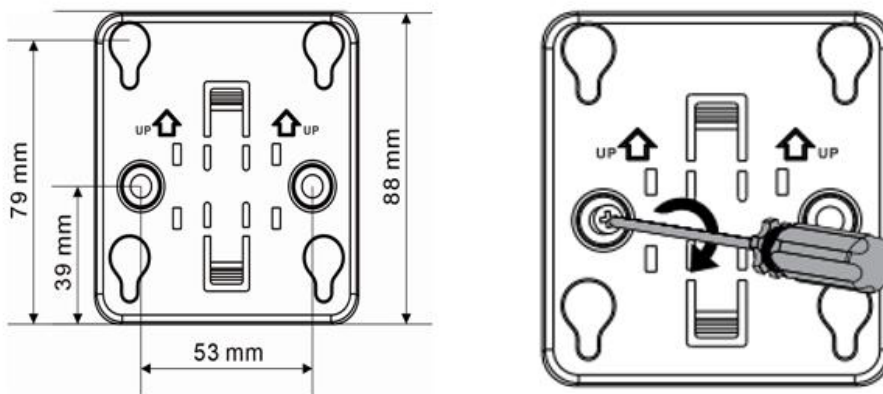


Crimping Plier

Mounting the AP

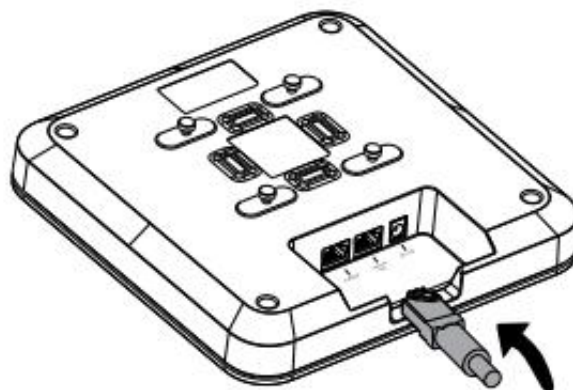
1. Secure the mounting bracket on the ceiling or wall with the provided screws. The center-to-center distance between the two holes is 53 mm (2.09 in.).

Figure 1-1 Securing the Mounting Bracket on the Ceiling/Wall



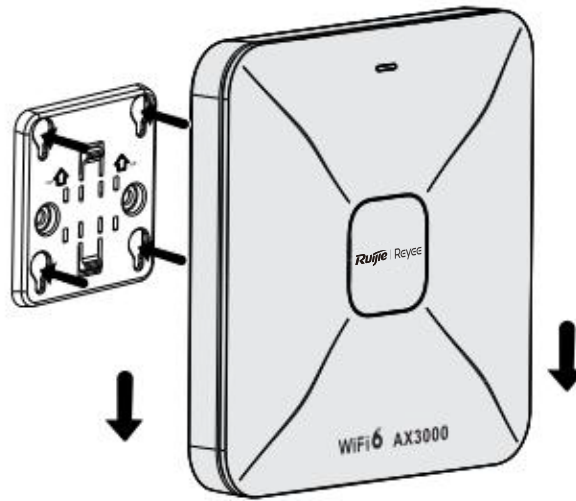
2. Connect the Ethernet cable to the LAN port on the rear panel of the AP (The LAN1/2.5G/PoE port is PoE-capable).

Figure 1-2 Connecting the Ethernet Cable to the LAN Port



3. Align the square feet on the rear of the AP to the mounting holes on the bracket. Slide the AP into the holes until it clicks into place.

Figure 1-3 Securing the AP on the Mounting Bracket



LED and Button

Item	Status	Description
LED	Solid blue	The AP is operating normally. No alarm occurs.
	Off	The AP is NOT receiving power.
	Fast flashing	The device is starting up.
	Slow flashing (at 0.5 Hz):	The network is unreachable.
	Flashing twice in succession	1. The AP is restoring the factory settings. 2. The AP is upgrading the software. Caution: In this case, please do not power off the device.
	One long flash followed by three short flashes.	Other faults occur.
Reset Button	Press for less than 2s	The device is restarting.
	Press for 2s to 5s	The device does not respond.
	Press for more than 5s	The device restores to the factory settings.

Method 1 (Recommended)

Scan the QR code in the manual or on the device to download the Ruijie Reyee App. Perform the intelligent networking and complete the network configuration based on the instructions on the App.



Method 2

Connect the device to the SSID (If multiple devices exist in the network, use the SSID @Ruijie-mxxxx by default. If only one device exists in the network, use the SSID @Ruijie-sxxxx.). You can also connect the PC to the LAN port of the device with an Ethernet cable and visit <http://10.44.77.253> by browser for network configuration. The default password is admin. You are advised to configure the IP address of the PC as 10.44.77.250.

安裝指南

產品簡介

RG-RAP2260 3000M雙頻2.5G天花板AP，是銳捷睿易為室內中大型面積Wi-Fi覆蓋場景推出的一款天花板式無線存取點（AP）。裝置支援802.3at標準PoE與本機12V DC變壓器直流供電兩種供電方式，支援802.11a/b/g/n/ac/ax協議，可同時使用2.4GHz和5GHz頻段，支援MU-MIMO雙流技術，提供2.4GHz 574Mbps、5GHz 2402Mbps，全機高達2976Mbps高速無線存取。同時，裝置具備一個2.5G以太網絡連接埠和一個1000M以太網絡連接埠，在完成室內Wi-Fi覆蓋的同時，還可以關聯一部攝影機或以太網交換器等網絡裝置，滿足更加多樣化的業務組建網絡需求。

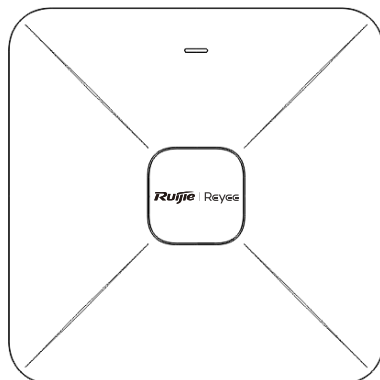
包裝配件清單

核對裝箱清單（用戶需自備網絡線）

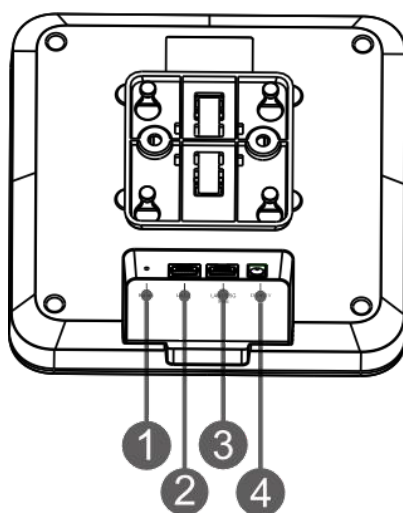
名稱	數量
AP 主機	1
防盜掛架	1
十字圓帽螺絲	2
螺絲釘固定座	2
快速安裝手冊	1
保固手冊	1
定位貼紙	1

外觀及連接埠

外觀及連接埠 (用戶正面介面)



外觀及連接埠 (背部介面)



注釋：1. Reset 重設

2. LAN2

3. LAN1/2.5G/PoE

4. DC-12V 電源連接埠

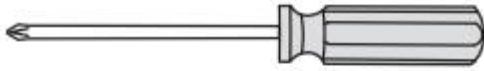
注意

- 變壓器供電時，需要採用原廠配備的變壓器12V/2A（若用戶需要變壓器，需向原廠另外單獨購買）。
 - 裝置透過PoE供電時，需要將以太網網絡線的一端連接在LAN1/2.5G/PoE連接埠上，另一端連接在支援PoE功能的交換器連接埠或PoE供電裝置上，需要確保以太網另一端具有802.3at供電能力。
-

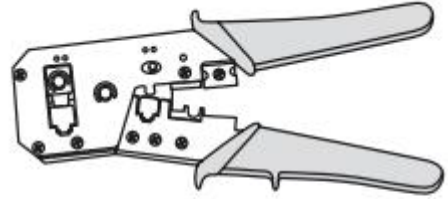
硬件規格

屬性	描述
尺寸 (L*W*H)	194mm×194mm×45.1mm (不含掛架)
無線速率	2.4GHz最高提供574Mbps的連接速度 5GHz最高提供2402Mbps的連接速度 全機提供2.976Gbp的連接速度
工作頻段	802.11b/g/n/ax: 2.4G ~ 2.4835GHz 802.11a/n/ac/ax: 5.150GHz~5.350GHz, 5.470 GHz~5.725GHz, 5.725 GHz~5.850GHz
天線	內置全向天線
固定連接埠	1個10/100/1000/2500M Base-T以太網絡連接埠, 支持PoE供電 1個10/100/1000M Base-T以太網絡連接埠
重新啟動/恢復原廠設定	支援
狀態指示燈	支援, 一盞指示燈 (藍燈)
供電方式	支援本機供電, DC 12V/2A
	注意 電源變壓器為選配件 (內直徑2.1mm, 外直徑5.5mm, 深度10 mm)
	支援802.3at(POE+)以太網供電
全機功率	最大18W
工作環境	工作溫度: 0°C ~ 40°C
	工作濕度: 5% ~ 95% (無凝結)
	儲存溫度: -40°C ~ 70°C
	儲存濕度: 5% ~ 95% (無凝結)
重量	≤0.65kg (不含掛架)
顏色	暖白

安裝時需準備的工具（用戶自備）



十字螺絲批

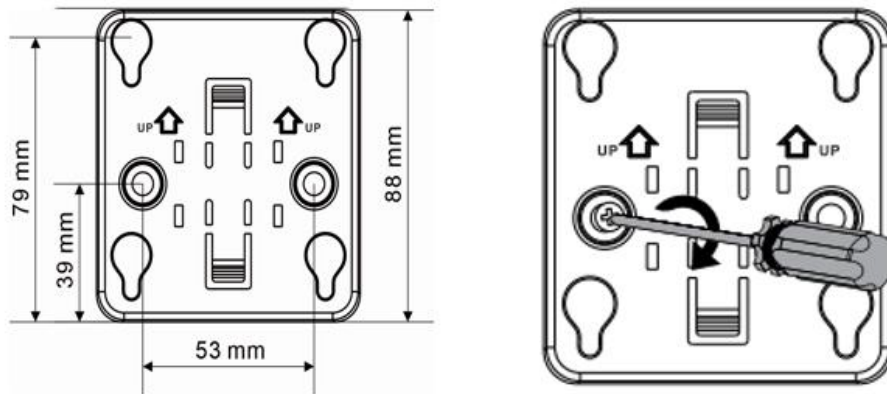


網絡線鉗

產品安裝

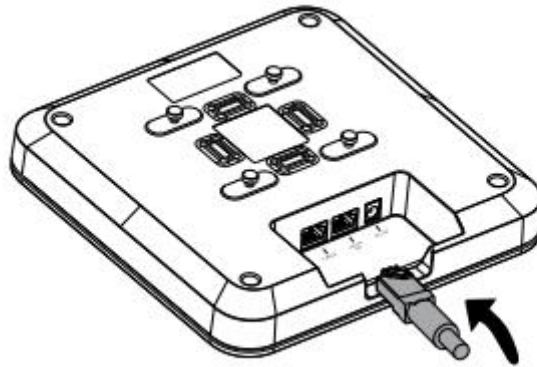
取出掛架，用自攻螺絲將掛架固定在天花板上或牆上。

圖 1-1



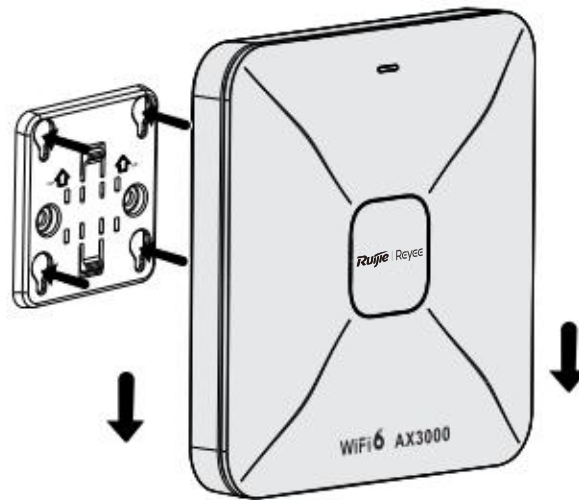
將網絡線插入AP主機背面的LAN連接埠上（其中LAN1/2.5G/PoE支援PoE供電）。

圖 1-2



將掛架對準掛架扣孔，再沿著安裝導孔將掛扣推入孔內。

圖 1-3



指示燈及按鈕說明

標識	狀態	說明
指示燈	亮起藍燈	裝置正常運作
	熄滅	裝置未接電
	快閃	裝置未完成開機
	短閃 (每兩秒一次)	無法連接外聯網
	連閃兩下	可能有以下幾種情況：

		恢復原廠設定 版本升級裝置自我修復
		注意 指示燈在此種狀態下，不得將裝置斷電
	一長三短閃	裝置其他故障
重設鍵	短按少於2秒	重新啟動裝置
	短按2秒 < T < 5 秒	沒有操作
	長按5秒以上	恢復原廠設定

整網統一設定

方式一（推薦方式）

掃描本手冊或裝置上的 QR 碼，下載易網絡 APP。按照 APP 的指引進行智能組網，快速完成網絡安裝。



方式二

連接裝置 SSID（多部裝置組建網絡時，預設為@Ruijie-mxxxx，單部裝置組建網絡時，則為@Ruijie-sxxxx）。或使用網絡線連接裝置 LAN 連接埠，透過瀏覽器存取 <http://10.44.77.253> 進行配置，預設密碼：admin。配置時建議將電腦的 IP 位址配置為：10.44.77.250。

Hướng dẫn sử dụng

Tổng quan về sản phẩm

RG-RAP2260 là thiết bị phát sóng (AP) không dây gắn trần, hiệu năng băng tần kép với cổng 2.5GE, cung cấp tốc độ truy cập lên đến 3000 Mbps trên mỗi thiết bị. AP này do Ruijie Networks thiết kế với tính năng phủ sóng Wi-Fi trong nhà, tại các khu vực có quy mô vừa và lớn. RG-RAP2260 sử dụng nguồn điện PoE tiêu chuẩn 802.3at hoặc bộ chuyển đổi nguồn điện DC 12 V cục bộ. Tuân thủ IEEE 802.11a/b/g/n/ac/ax, thiết bị có thể hoạt động trên cả băng tần 2,4 GHz và 5 GHz. RG-RAP2260 cũng hỗ trợ công nghệ luồng kép MU-MIMO và cung cấp tốc độ truy cập lên đến 574 Mbps trên 2,4 GHz và 2402 Mbps trên 5 GHz với thông lượng cao lên đến 2976 Mbps trên mỗi thiết bị. AP có một cổng 2,5GE và một cổng GE, giúp bạn dễ dàng kết nối camera hoặc thiết bị chuyển mạng Ethernet tùy theo nhu cầu mạng dịch vụ khác nhau.

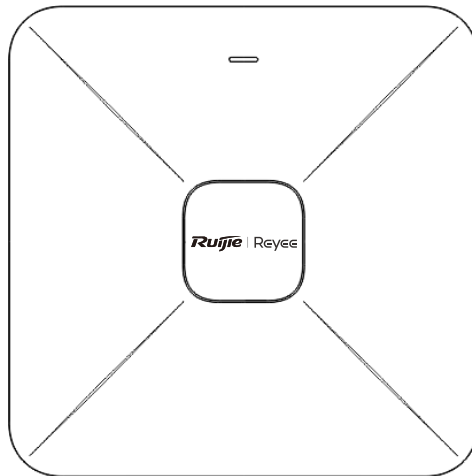
Thành phần gói sản phẩm

Thành phần gói sản phẩm (Cáp Ethernet do khách hàng chuẩn bị.)

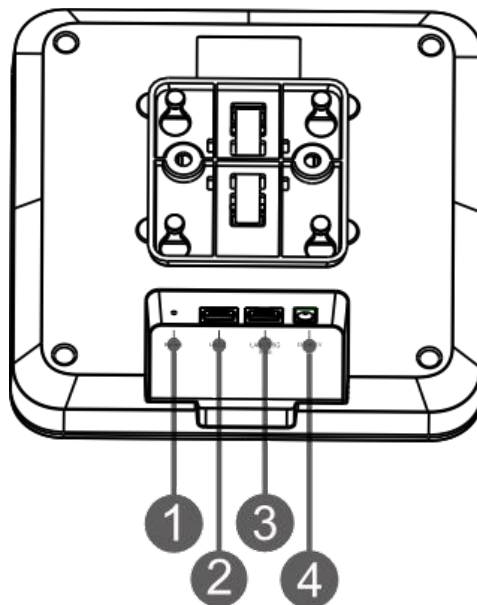
Thành phần	Số lượng
Thiết bị phát sóng	1
Giá đỡ	1
Vít đầu hình nón cụt Philips	2
Tắc kê nhựa	2
Hướng dẫn sử dụng	1
Phiếu bảo hành	1
Băng dán căn chỉnh	1

Bề ngoài sản phẩm

Tấm ốp phía trước



Tấm ốp phía sau



1. Nút Reset (Đặt lại)
3. Cổng LAN1/2.5G/PoE

2. Cổng LAN2
4. Ổ cắm DC 12 V

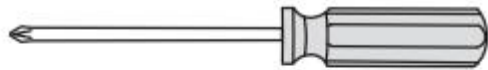
Thận trọng:

1. Vui lòng sử dụng bộ đổi nguồn DC với thông số kỹ thuật (12 V/2 A) theo khuyến nghị của Ruijie. Khách hàng tự chuẩn bị bộ đổi nguồn.
2. Nếu AP sử dụng nguồn điện PoE, hãy kết nối cổng LAN1/2.5G/PoE trên AP với cổng hỗ trợ PoE trên thiết bị chuyển mạng hoặc thiết bị PoE bằng cáp Ethernet. Đảm bảo rằng thiết bị đã kết nối tuân thủ IEEE 802.3at.

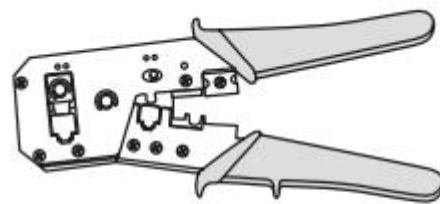
Thông số kỹ thuật của phần cứng

Thông số kỹ thuật	Mô tả
Kích thước (R x S x C)	194 mm x 194 mm x 45.1 mm (7,64 inch x 7,64 inch x 1,78 inch) (không bao gồm giá đỡ)
Thông lượng tối đa	2,4 GHz: lên đến 574 Mbps 5 GHz: lên đến 2402 Mbps Lên đến 2,976 Gbps trên mỗi AP
Băng tần hoạt động	802.11b/g/n/ax: 2,4 GHz đến 2,4835 GHz 802.11a/n/ac/ax: 5.150 GHz đến 5.350 GHz, 5.470 GHz đến 5.725 GHz, 5.725 GHz đến 5.850 GHz
Ăng-ten	Ăng-ten đẳng hướng tích hợp
Cổng dịch vụ	Một cổng Ethernet BASE-T 10/100/2500M (hỗ trợ PoE) Một cổng Ethernet BASE-T 10/100/1000M
Khởi động lại/Khôi phục cài đặt gốc	Hỗ trợ
LED	Một đèn LED (xanh lam)
Nguồn điện	Bộ đổi nguồn DC 12 V/2 A (tùy chọn) Thận trọng: Bộ đổi nguồn là phụ kiện tùy chọn với đường kính trong là 2,1 mm (0,08 inch), đường kính ngoài là 5,5 mm (0,22 inch) và độ sâu là 10 mm (0,39 inch). PoE: Tuân thủ IEEE 802.3at
Mức tiêu thụ điện năng tối đa	18 W
Nhiệt độ	Nhiệt độ hoạt động: 0°C đến 40°C (32°F đến 104°F) Nhiệt độ bảo quản: -40°C đến 70°C (-40°F đến 158°F)
Độ ẩm	Độ ẩm hoạt động: 5% đến 95% RH (không ngưng tụ) Độ ẩm bảo quản: 5% đến 95% RH (không ngưng tụ)
Trọng lượng	≤ 0,65 kg (1,43 lbs, không bao gồm giá đỡ)
Màu	Trắng ăm

Công cụ (Do khách hàng tự chuẩn bị)



Tua vít Phillips

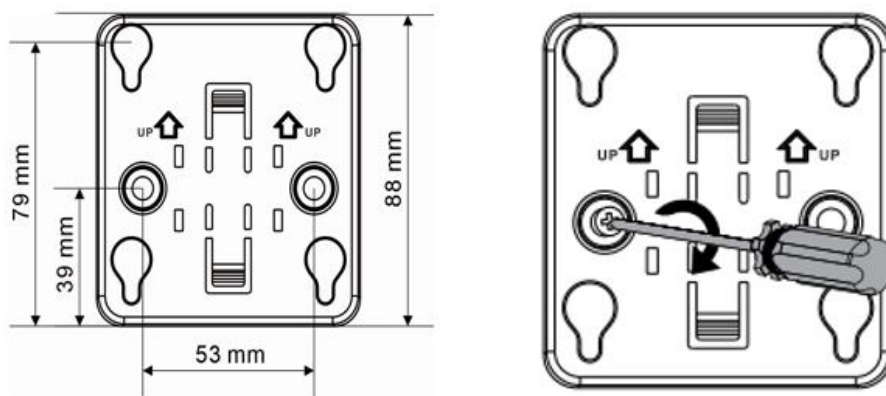


Kim uốn

Gắn AP

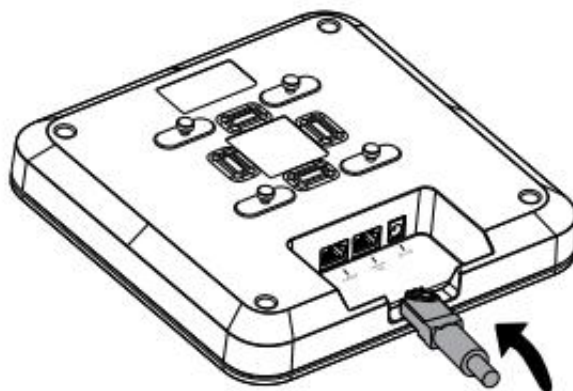
1. Dùng vít đi kèm để cố định giá đỡ trên trần hoặc tường bằng các vít. Hai tâm lỗ cần cách nhau 53 mm (2,09 inch).

Hình 1-1 Gắn chắc giá đỡ lên trần/tường



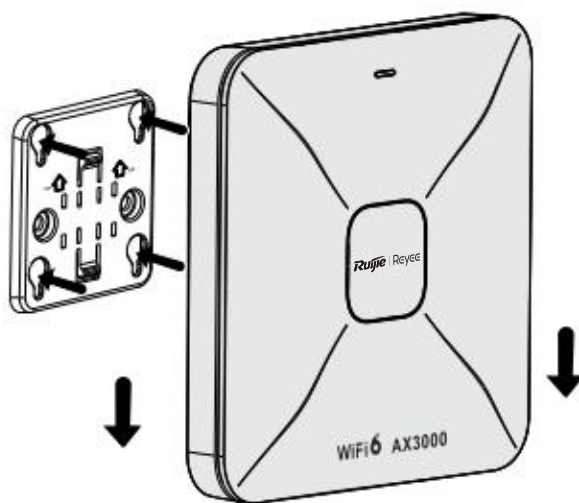
2. Kết nối cáp Ethernet với cổng LAN trên tấm ốp phía sau của AP (Cổng LAN1/2.5G/PoE là cổng hỗ trợ PoE).

Hình 1-2 Kết nối cáp Ethernet với cổng LAN



3. Căn chỉnh phần chân ở phía sau của AP với các lỗ lắp trên giá đỡ. Lắp AP vào giá đỡ sao cho khớp với các lỗ vít.

Hình 1-3 Gắn chắc AP trên giá đỡ



Đèn LED và Nút

Thành phần	Trạng thái	Mô tả
LED	Màu xanh lam rõ ràng	AP đang hoạt động bình thường. Không có cảnh báo.
	Tắt	AP CHƯA có điện.
	Nhấp nháy nhanh	Thiết bị đang khởi động.
	Nhấp nháy chậm (0,5 Hz):	Không thể truy cập mạng.
	Nhấp nháy hai lần liên tiếp	1. AP đang khôi phục cài đặt gốc. 2. AP đang nâng cấp phần mềm. Thận trọng: Trong trường hợp này, vui lòng không tắt nguồn thiết bị.
Một lần nhấp nháy dài sau đó là ba lần nhấp nháy ngắn.	Xảy ra lỗi khác.	
Nút Reset	Nhấn giữ không quá 2 giây	Thiết bị đang khởi động lại.

Thành phần	Trạng thái	Mô tả
	Nhấn giữ từ 2 giây đến 5 giây	Thiết bị không phản hồi.
	Nhấn giữ trong hơn 5 giây	Thiết bị sẽ khôi phục về cài đặt gốc.

Cấu hình mạng

Phương pháp 1 (Khuyến nghị)

Quét mã QR trong sách hướng dẫn hoặc trên thiết bị để tải xuống Ứng dụng Ruijie Reyee. Thực hiện kết nối mạng thông minh và hoàn tất cấu hình mạng theo hướng dẫn trên Ứng dụng.



Phương pháp 2

Kết nối thiết bị với SSID (Nếu có nhiều thiết bị trong mạng, hãy sử dụng SSID @Ruijie-mxxxx theo mặc định. Nếu chỉ có một thiết bị tồn tại trong mạng, hãy sử dụng SSID @Ruijie-sxxxx.). Bạn cũng có thể kết nối PC với cổng LAN của thiết bị bằng cáp Ethernet và truy cập <http://10.44.77.253> bằng trình duyệt để cấu hình mạng. Mật khẩu mặc định là admin. Bạn nên đặt cấu hình địa chỉ IP của PC là 10.44.77.250.

Buku Panduan

Gambaran Produk

RG-RAP2260 merupakan akses poin radio-ganda (AP) model ceiling dengan satu port 2.5GE, memberikan kecepatan akses hingga 3000 Mbps per perangkat. AP ini didesain oleh Ruijie Networks untuk skenario Wi-Fi cakupan indoor dengan area berukuran menengah dan luas. RG-RAP2260 menggunakan suplai daya standar PoE 802.3at atau suplai daya adaptor lokal 12 V DC. Sesuai dengan IEEE 802.11a/b/g/n/ac/ax, perangkat ini dapat bekerja pada band 2.4 GHz dan 5 GHz secara bersamaan. RG-RAP2260 juga mendukung stream-ganda MU-MIMO dan menyediakan kecepatan akses hingga 574 Mbps pada 2.4 GHz dan 2402 Mbps pada 5 GHz dengan keluaran yang tinggi hingga 2976 Mbps per perangkat. AP ini menyediakan satu port 2.5GE dan satu port GE, memungkinkannya untuk menghubungkan kamera atau switch Ethernet untuk berbagai kebutuhan layanan jaringan.

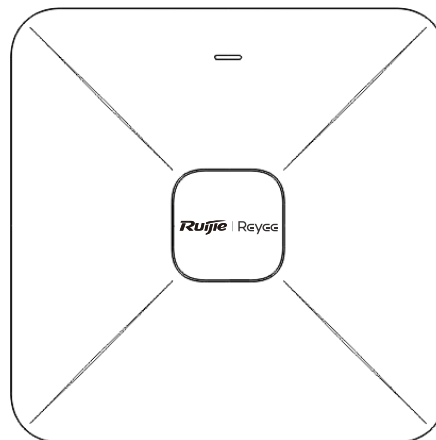
Isi Paket

Isi Paket (Kabel Ethernet disediakan oleh pelanggan.)

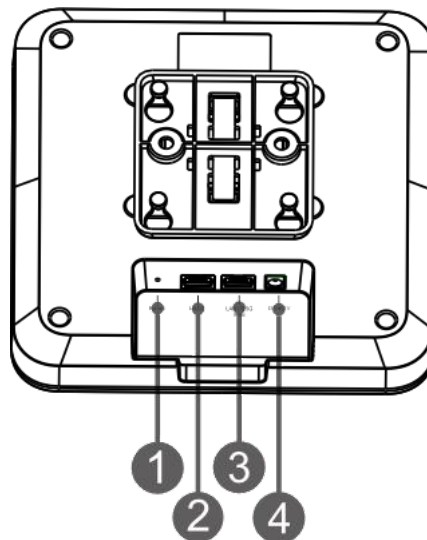
Barang	Jumlah
Akses Poin	1
Braket Pemasangan	1
Sekrup Phillips Kepala Rata	2
Jangkar Dinding	2
Buku Panduan	1
Kartu Garansi	1
Stiker Penyelaras	1

Tampilan Produk

Panel Depan



Panel Belakang



1. Tombol Reset

3. Port PoE/LAN1/2.5G

2. Port LAN2

4. Masukan 12 V DC

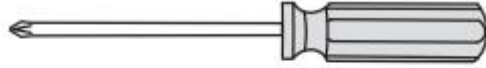
Perhatian:

1. Harap gunakan adaptor daya DC dengan spesifikasi (12 V/2 A) yang disarankan oleh Ruijie. Adaptor daya disediakan oleh pelanggan.
2. Jika AP menggunakan suplai daya PoE, hubungkan port PoE/LAN1/2.5G pada AP ke port yang mendukung PoE pada switch atau perangkat PoE menggunakan kabel Ethernet. Pastikan bahwa perangkat yang terhubung sesuai dengan IEEE 802.3at.

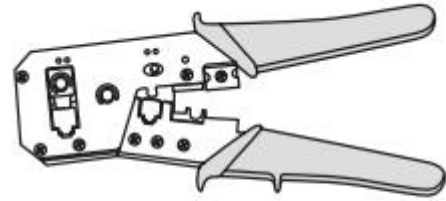
Spesifikasi Perangkat Keras

Spesifikasi	Deskripsi
Ukuran (P x L x T)	194 mm x 194 mm x 45.1 mm (7.64 in. x 7.64 in. x 1.78 in.) (tidak termasuk braket)
Keluaran Maks.	2.4 GHz: hingga 574 Mbps 5 GHz: hingga 2402 Mbps Hingga 2.976 Gbps per AP
Band Kerja	802.11b/g/n/ax: 2.4 GHz hingga 2.4835 GHz 802.11a/n/ac/ax: 5.150 GHz hingga 5.350 GHz, 5.470 GHz hingga 5.725 GHz, 5.725 GHz hingga 5.850 GHz
Antena	Dilengkapi antenna omnidireksional
Port Layanan	Satu Ethernet port 10/100/2500M BASE-T (bisa PoE) Satu Ethernet port 10/100/1000M BASE-T
Restart/Mengembalikan ke Setelan Pabrik	Mendukung
LED	Satu LED (biru)
Suplai Daya	Adaptor: DC 12 V/2 A (opsional) Perhatian: Adaptor daya merupakan aksesori opsional dengan diameter dalam 2.1 mm (0.08 in.), diameter luar 5.5 mm (0.22 in.) dan panjang 10 mm (0.39 in.). PoE: Sesuai IEEE 802.3at
Konsumsi Daya Maks.	18 W
Temperatur	Temperatur Kerja: 0°C hingga 40°C (32°F hingga 104°F)
	Temperatur Penyimpanan: -40°C hingga 70°C (-40°F hingga 158°F)
Kelembaban	Kelembaban Kerja: 5% hingga 95% RH (tidak berembun)
	Kelembaban Penyimpanan: 5% hingga 95% RH (tidak berembun)
Berat	≤ 0.65 kg (1.43 pon, tidak termasuk braket)
Warna	Putih Hangat

Peralatan (Disediakan oleh Pelanggan)



Obeng

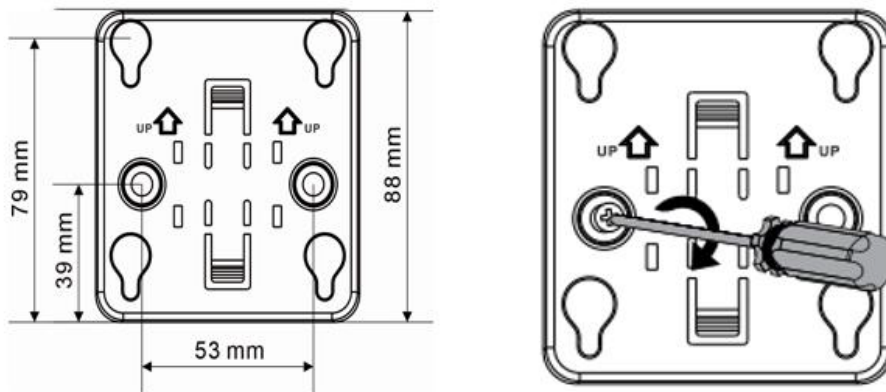


Tang crimping

Mounting the AP

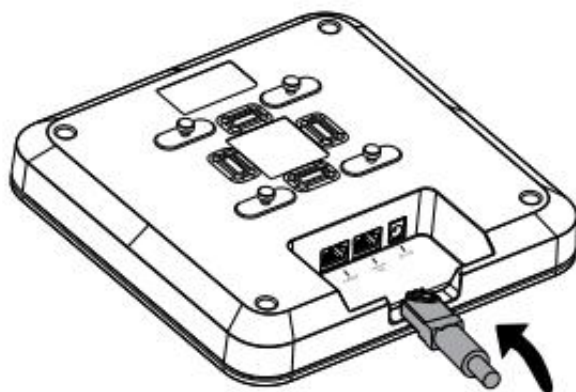
1. Kencangkan braket pemasangan pada dinding atau langit-langit menggunakan sekrup yang sudah disediakan. Jarak antar titik pusat kedua lubang adalah 53 mm (2.09 in.).

Gambar 1-1 Mengencangkan Braket Pemasangan pada Dinding/Langit-langit



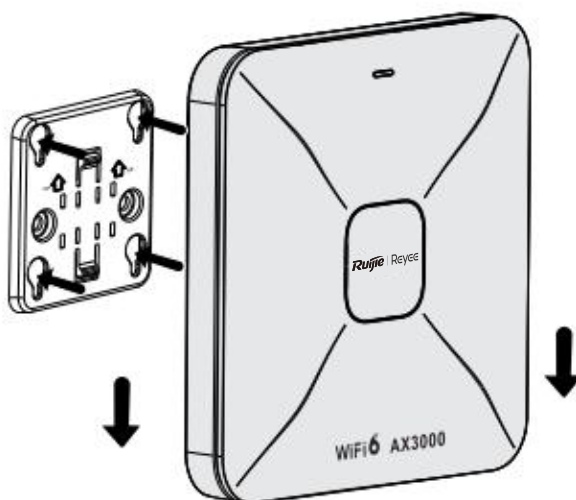
2. Hubungkan kabel Ethernet ke port LAN pada panel belakang AP (Port PoE/LAN1/2.5G bisa PoE).

Gambar 1-1 Menghubungkan kabel Ethernet ke port LAN



3. Sejajarkan kaki persegi pada bagian belakang AP ke lubang pemasangan pada braket. Pasang AP ke lubang hingga berbunyi klik.

Gambar 1-1 Mengencangkan AP pada Braket Pemasangan



LED dan Tombol

Barang	Status	Deskripsi
LED	Menyala biru	AP berfungsi normal. Tidak ada alarm.
	Mati	AP tidak menerima daya.
	Berkedip cepat	Perangkat sedang menyala.
	Berkedip lambat (pada 0.5 Hz):	Jaringan tidak dapat diakses.
	Berkedip dua kali berurutan	1. AP mengembalikan pengaturan ke setelan pabrik. 2. AP memperbarui perangkat lunak. Caution: Dalam kasus ini, jangan matikan perangkat.

Barang	Status	Deskripsi
	Satu kedipan panjang diikuti dengan tiga kedipan pendek.	Terjadi kesalahan lainnya.
Tombol Reset	Tekan selama kurang dari 2dtk	Perangkat restart.
	Tekan selama 2dtk hingga 5dtk	Perangkat tidak merespon.
	Tekan selama lebih dari 5dtk	Perangkat kembali ke setelan pabrik.

Konfigurasi Jaringan

Cara 1 (Disarankan)

Pindai kode QR dalam buku panduan atau pada perangkat untuk mengunduh APP Reye Router. Lakukan jaringan cerdas dan selesaikan konfigurasi jaringan berdasarkan petunjuk pada APP.



Cara 2

Hubungkan perangkat ke SSID (Jika ada beberapa perangkat di dalam jaringan, gunakan SSID bawaan @Ruijie-mxxxx. Jika hanya satu perangkat yang ada di dalam jaringan, gunakan SSID @Ruijie-sxxxx.). Anda juga dapat menghubungkan PC ke port LAN perangkat menggunakan kabel Ethernet lalu kunjungi <http://10.44.77.253> menggunakan peramban untuk konfigurasi jaringan. Kata sandi bawaannya adalah admin. Anda disarankan untuk mengonfigurasi alamat IP PC menjadi 10.44.77.250.

Руководство пользователя

Общая информация о продукте

RG-RAP2260 – это потолочная двухдиапазонная беспроводная точка доступа (AP) с одним портом 2.5GE, обеспечивающая скорость доступа до 3 000 Мбит/с на каждое устройство. Точка доступа разработана компанией Ruijie Networks для различных вариантов покрытия сигналом Wi-Fi внутри помещений средней и большой площади. RG-RAP2260 использует либо стандартный источник питания PoE 802.3at, либо локальный источник питания от адаптера постоянного тока 12 В. Точка доступа соответствует стандарту IEEE 802.11a/b/g/n/ac/ax и может одновременно работать в диапазонах 2,4 ГГц и 5 ГГц. RG-RAP2260 также поддерживает двухпоточное MU-MIMO и обеспечивает скорость доступа до 574 Мбит/с на частоте 2,4 ГГц и 2 402 Мбит/с на частоте 5 ГГц с высокой пропускной способностью до 2 976 Мбит/с на каждое устройство. Точка доступа имеет один порт 2.5GE и один порт GE, что позволяет подключить камеру или коммутатор Ethernet для различных сетевых задач.

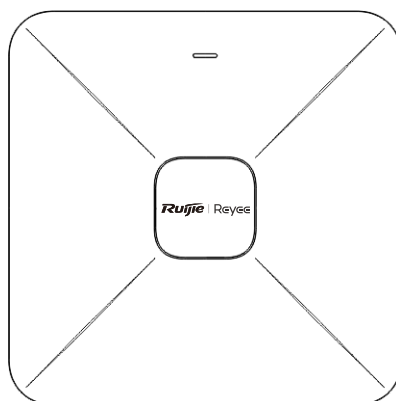
Содержание комплекта

Содержание комплекта (Ethernet-кабели предоставляются потребителем).

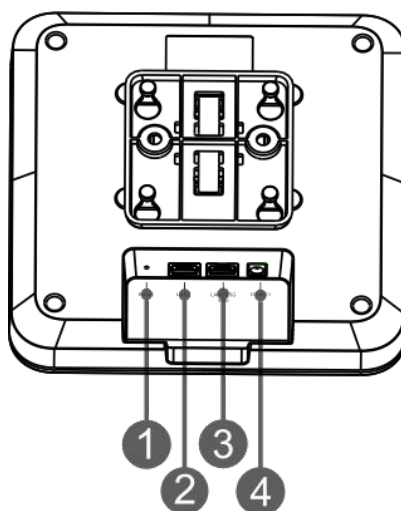
Название	Количество
Точки доступа	1
Монтажный кронштейн	1
Саморез с плоско-выпуклой головкой и крестообразным шлицем	2
Дюбель	2
Руководство пользователя	1
Гарантийный талон	1
Наклейка для выравнивания	1

Внешний вид продукта

Передняя панель



Задняя панель



1. Кнопка сброса

2. Порт LAN2

3. Порт LAN1/2.5G/PoE

4. Вход для 12 В постоянного тока

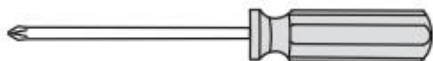
Внимание:

1. Пожалуйста, используйте адаптер питания постоянного тока с характеристиками (12 В/2 А), рекомендованными компанией Ruijie. Адаптер питания входит комплект поставки.
2. Если точка доступа использует питание PoE, то с помощью Ethernet-кабеля подключите порт LAN1/2.5G/PoE на точке доступа к порту с поддержкой PoE на коммутаторе или на устройстве с поддержкой PoE. Убедитесь, что подключенное устройство соответствует стандарту IEEE 802.3at.

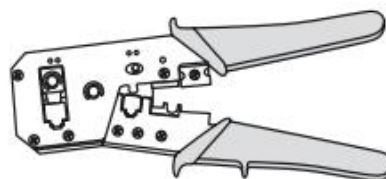
Технические характеристики аппаратной части

Спецификации	Описание
Габаритные размеры (Ш x Г x В)	194 мм x 194 мм x 45.1 мм (7,64 дюйма x 7,64 дюйма x 1,78 дюйма) (без учета кронштейнов)
Максимальная пропускная способность	2,4 ГГц: до 574 Мбит/с 5 ГГц: до 2 402 Мбит/с До 2 976 Гбит/с на точку доступа
Рабочие диапазоны	802.11b/g/n/ax: 2,4 ГГц - 2,4835 ГГц 802.11a/n/ac/ax: от 5,150 ГГц до 5,350 ГГц, от 5,470 ГГц до 5,725 ГГц, от 5,725 ГГц до 5,850 ГГц
Антенна	Встроенная всенаправленная антенна
Служебные порты	Один Ethernet-порт 10/100/2500M BASE-T (с поддержкой PoE) Один Ethernet-порт 10/100/1000M BASE-T
Перезагрузка / восстановление заводских настроек	Поддерживается
Светодиодный индикатор	Один светодиод (синий)
Электропитание	Адаптер: 12 В постоянного тока / 2 А (опционально) Внимание: Адаптер питания является дополнительным аксессуаром с внутренним диаметром 2,1 мм (0,08 дюйма), внешним диаметром 5,5 мм (0,22 дюйма) и глубиной 10 мм (0,39 дюйма). PoE: Соответствие стандарту IEEE 802.3at
Максимальная потребляемая мощность	18 Вт
Температура	Рабочая температура: от 0°C до 40°C (от 32°F до 104°F) Температура хранения: от -40°C до 70°C (от -40°F до 158°F)
Влажность	Рабочая влажность: от 5% до 95% относительной влажности (без конденсации) Влажность при хранении: от 5% до 95% относительной влажности (без конденсации)
Вес	≤ 0,65 кг (1,43 фунта, без учета кронштейнов)
Цвет	Теплый белый

Инструменты (входят в комплект поставки)



Крестовая отвертка

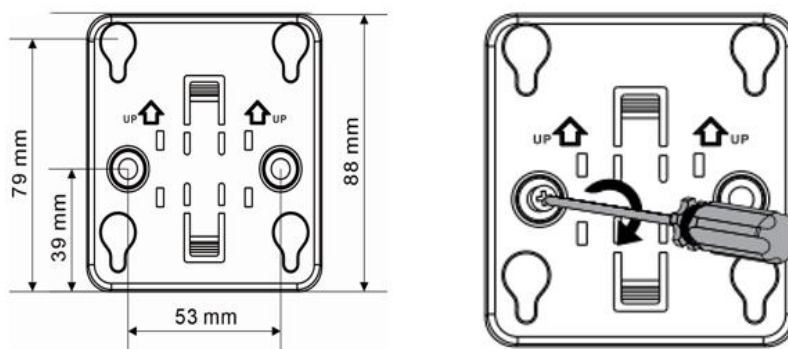


Обжимные клещи

Монтаж точки доступа

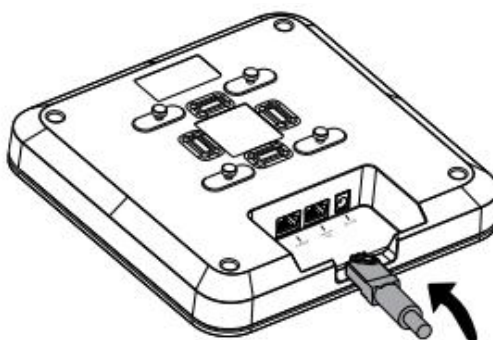
1. Закрепите монтажный кронштейн на потолке или стене с помощью входящих в комплект винтов. Межосевое расстояние между двумя отверстиями должно составлять 53 мм (2,09 дюйма).

Рисунок 1-1 Закрепление монтажного кронштейна на потолке/стене



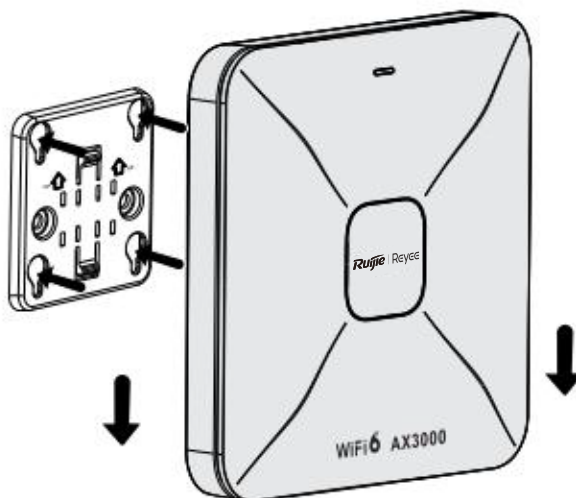
2. Подключите Ethernet-кабель к LAN-порту на задней панели точки доступа (порт LAN1/2.5G/PoE с поддержкой PoE).

Рисунок 1-2 Подключение кабеля Ethernet к LAN-порту



3. Соедините квадратные «ножки» на задней стороне точки доступа с над монтажными отверстиями на кронштейне. Вставьте точку доступа в отверстия до щелчка.

Рисунок 1-3 Закрепление точки доступа на монтажном кронштейне



Светодиод и кнопка

Название	Статус	Описание
Светодиодный индикатор	Стабильно синий	Точка доступа работает нормально. Сигнал тревоги отсутствует.
	Не горит	Точка доступа отключена от электропитания.
	Быстрое мигание	Устройство запускается.
	Медленное мигание (при 0,5 Гц):	Сеть недоступна.
	Мигает два раза подряд	1. Восстановление заводских настроек точки доступа. 2. Точка доступа обновляет программное обеспечение. Внимание: Пожалуйста, не выключайте устройство.
Одно длинное мигание и три коротких мигания:	Другие неисправности.	
Кнопка сброса	Короткое нажатие в течение менее 2 сек.	Устройство перезагружается.

Название	Статус	Описание
	Нажимайте в течение от 2 до 5 сек.	Устройство не отвечает.
	Длительное нажатие в течение более 5 сек.	Устройство восстанавливает заводские настройки.

Конфигурация сети

1-й способ (рекомендуемый)

Для загрузки приложения Ruijie Reeye отсканируйте QR-код в руководстве пользователя или на самом устройстве. Подключитесь к сети и выполните ее настройку сети в соответствии с приведенными в приложении инструкциями.



2-й способ

Подключите устройство к SSID (Если в сети существует несколько устройств, то по умолчанию используйте SSID @Ruijie-mxxxx. Если в сети есть только одно устройство, то используйте SSID @Ruijie-sxxxx.). Вы также можете подключить ПК к LAN-порту устройства с помощью кабеля Ethernet и через браузер зайти на сайт <http://10.44.77.253> для настройки сети. Пароль по умолчанию - admin. Рекомендуется настроить IP-адрес ПК как 10.44.77.250.

دليل المستخدم

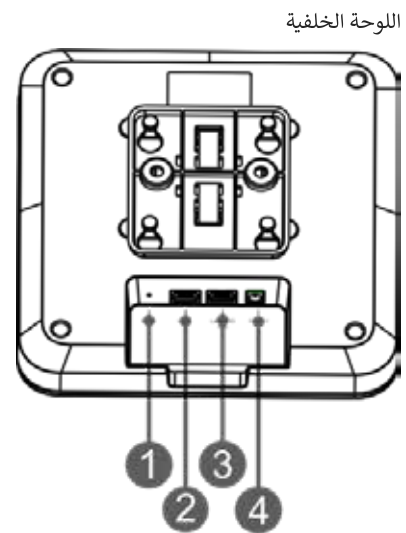
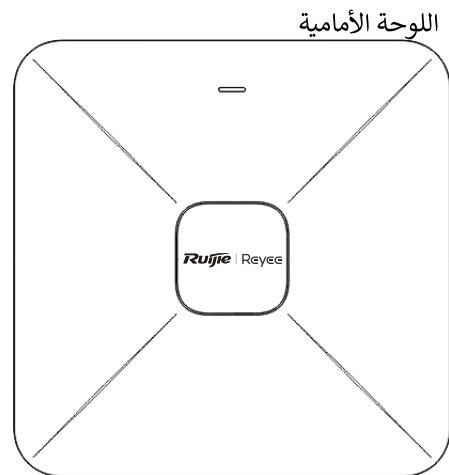
نظرة عامة على المنتج

RG-RAP2260 عبارة عن نقطة وصول لاسلكية مزدوجة النطاق الترددي مثبتة في السقف (AP) مع منفذ GE 2.5، مما يوفر معدل وصول يصل إلى 3000 ميجابت في الثانية لكل جهاز. صُممت نقطة الوصول بواسطة شركة Ruijie Networks لسيناريوهات تغطية شبكة Wi-Fi الداخلية في المناطق المتوسطة والكبيرة الحجم. تعتمد نقطة الوصول RG-RAP2260 إما مصدر طاقة قياسي بمعياري 802.3at أو مزود طاقة بمحول تيار مستمر 12 فولت. وهي متوافقة مع IEEE 802.11a/b/g/n/ac/ax، ويمكن للجهاز العمل في نفس الوقت في نطاق 2.4 جيجا هرتز و5 جيجا هرتز. كما تدعم نقطة الوصول RG-RAP2260 أيضًا MU-MIMO مزدوج الدفع وتوفر معدل وصول يصل إلى 574 ميجابت في الثانية عند 2.4 جيجا هرتز و2402 ميجابت في الثانية بسرعة 5 جيجا هرتز مع معدل نقل عالي يصل إلى 2976 ميجابت في الثانية لكل جهاز. توفر نقطة الوصول منفذ GE 2.5 ومنفذ GE، مما يجعل من الممكن توصيل كاميرا أو محول إيثرنت لتلبية احتياجات شبكات الخدمة المتنوعة.

محتويات العبوة

محتويات العبوة (يتم توفير كابلات إيثرنت من قبل العميل.)

الكمية	العنصر
1	نقطة الوصول
1	كثيفة التثبيت
2	برغي فيليبس برأس شبه كفة الميزان
2	حلقة تثبيت الحائط
1	دليل المستخدم
1	بطاقة الضمان
1	ملصق المحاذاة



- | | |
|-------------------|--|
| 1. زر إعادة الضبط | 2. منفذ LAN2 |
| 3. منفذ | LAN1/2.5G/PoE4. قابس إدخال تيار مستمر بجهد 12 فولت |

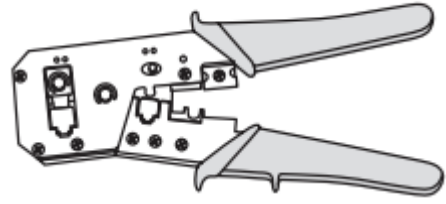
تنبيه:

1. يُرجى استخدام محول طاقة التيار المستمر بالموصفات (12 فولت / 2 أمبير) الذي أوصت به شركة Ruijie. يتم توفير محول الطاقة من قبل العميل.
2. إذا كانت نقطة الوصول تعتمد مصدر طاقة PoE، فقم بتوصيل منفذ LAN1/2.5G/PoE الموجود على نقطة الوصول إلى المنفذ الممكن على PoE على المحول أو جهاز PoE باستخدام كبل إيثرنت. تأكد من أن الجهاز المتصل متوافق مع IEEE 802.3at.

المواصفات	الوصف
الأبعاد (العرض × العمق × الارتفاع)	194 مم × 194 مم × 45.1 مم (7.64 بوصة × 7.64 بوصة × 1.78 بوصة) (باستثناء الكنائف)
الحد الأقصى لمعدل النقل	2.4 جيجا هرتز: حتى 574 ميجابت في الثانية 5 جيجا هرتز: حتى 2402 ميجابت في الثانية ما يصل إلى 2.976 جيجابت في الثانية لكل نقطة وصول
نطاقات التشغيل	2.4802.11b/g/n/ax: جيجا هرتز إلى 2.4835 جيجا هرتز 5.1802.11a/n/ac/ax: جيجا هرتز إلى 5.350 جيجا هرتز، 5.470 جيجا هرتز إلى 5.725 جيجا هرتز 5.725 جيجا هرتز إلى 5.850 جيجا هرتز
الهوائي	هوائي مدمج متعدد الاتجاهات
منافذ الخدمة	منفذ إيثرنت واحد 10/100/2500M BASE-T (يدعم تقنية PoE) منفذ إيثرنت واحد 10/100/1000M BASE-T
إعادة التشغيل / استعادة إعدادات المصنع	الدعم
LED	مؤشر LED واحد (أزرق)
التغذية الكهربائية	المحول الكهربائي: تيار مستمر 12 فولت / 2 أمبير (اختياري) تنبيه: محول الطاقة هو ملحق اختياري بقطر داخلي يبلغ 2.1 مم (0.08 بوصة)، وقطر خارجي 5.5 مم (0.22 بوصة) وعمق 10 مم (0.39 بوصة). الطاقة عبر الإيثرنت: متوافق مع معيار IEEE 802.3at
الحد الأقصى لاستهلاك الطاقة	18 واط
درجة الحرارة	درجة حرارة التشغيل: 0 درجة مئوية إلى 40 درجة مئوية (32 درجة فهرنهايت إلى 104 درجة فهرنهايت) درجة حرارة التخزين: -40 درجة مئوية إلى 70 درجة مئوية (-40 درجة فهرنهايت إلى 158 درجة فهرنهايت)
الرطوبة	رطوبة التشغيل: من 5% إلى 95% رطوبة نسبية (دون تكاثف) رطوبة التخزين: من 5% إلى 95% رطوبة نسبية (دون تكاثف)
الوزن	≥ 0.65 كجم (1.43 رطلاً، باستثناء الكنائف)
اللون	أبيض دافئ



مفك براغي فيليبس

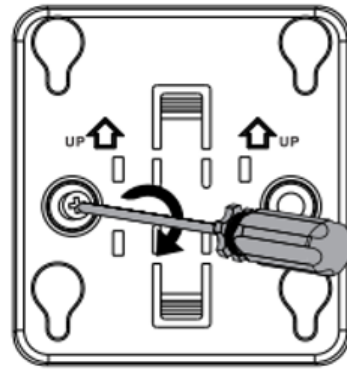
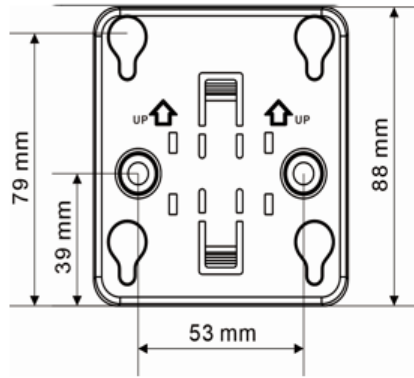


كماشة ربط

تركيب نقطة الوصول

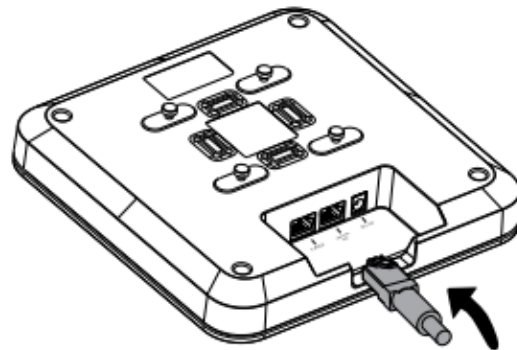
1. قم بتثبيت كتيفة التثبيت على السقف أو الحائط باستخدام البراغي المتوفرة. المسافة من المركز إلى المركز بين الفتحتين 53 مم (2.09 بوصة).

الشكل 1-1 تثبيت كتيفة التثبيت على السقف/ الحائط



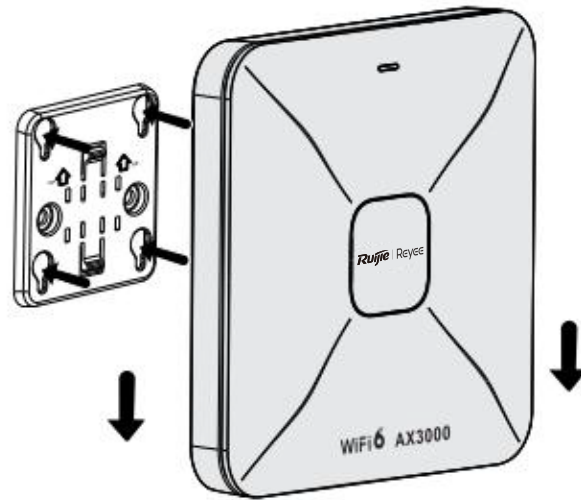
2. قم بتوصيل كبل إيثرنت بمنفذ LAN على اللوحة الخلفية لنقطة الوصول (منفذ LAN1/2.5G/PoE يدعم تقنية PoE).

الشكل 2-1 توصيل كابل إيثرنت بمنفذ LAN



3. قم بمحاذاة الأقدام المربعة في الجزء الخلفي من نقطة الوصول مع فتحات التركيب على الكتيفة. حرّك نقطة الوصول في الفتحات حتى تستقر في مكانها.

الشكل 3-1 تأمين نقطة الوصول على كتيفة التثبيت



مؤشر LED وزر إعادة الضبط

الوصف	الحالة	العنصر
نقطة الوصول تعمل بشكل طبيعي. لا يوجد إنذار.	أزرق ثابت	LED
نقطة الوصول لا تتلقى الطاقة.	إيقاف التشغيل	
الجهاز قيد التشغيل.	وميض سريع	
تعذر الوصول إلى الشبكة.	وميض بطيء (عند 0.5 هرتز):	
1. تقوم نقطة الوصول باستعادة إعدادات المصنع. 2. تقوم نقطة الوصول بترقية البرنامج. تنبيه: في هذه الحالة، يُرجى عدم إيقاف تشغيل الجهاز.	وميض مرتين على التوالي	
تحدث أخطاء أخرى.	وميض واحد طويل متبوعًا بثلاث ومضات قصيرة.	
تم إعادة تشغيل الجهاز.	الضغط لمدة تقل عن ثانيتين	
الجهاز لا يستجيب.	الضغط لمدة ثانيتين إلى 5 ثوانٍ	
يستعيد الجهاز إعدادات المصنع.	الضغط لمدة تزيد عن 5 ثوانٍ	

الطريقة الأولى (موصى بها)

امسح رمز الاستجابة السريعة في الدليل أو على الجهاز لتنزيل تطبيق Ruijie Reeye. قم بإجراء توصيل الشبكات الذكية واستكمل تكوين الشبكة بناءً على الإرشادات الموجودة على التطبيق.



الطريقة الثانية

قم بتوصيل الجهاز بمعرّف SSID (في حالة وجود عدة أجهزة في الشبكة، استخدم SSID @ Ruijie-mxxxx بشكل افتراضي. في حالة وجود جهاز واحد فقط في الشبكة، استخدم SSID @Ruijie-sxxxx). يمكنك أيضًا توصيل الكمبيوتر بمنفذ LAN الخاص بالجهاز باستخدام كبل إيثرنت وزيارة <http://10.44.77.253> بواسطة المتصفح لتكوين الشبكة. كلمة المرور الافتراضية هي admin. يُنصح بتكوين عنوان IP الخاص بجهاز الكمبيوتر على أنه 10.44.77.250.

Benutzerhandbuch

Produktübersicht

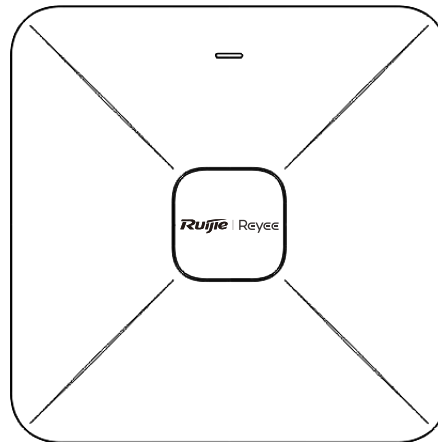
Der RG-RAP2260 ist ein drahtloser Dual-Radio deckenmontierter Access Point (AP) mit einem 2,5-GE-Port und einer Zugriffsrate von bis zu 3000 Mbit/s pro Gerät. Der AP wurde von Ruijie Networks für Innen-WLAN-Abdeckungsszenarien in mittelgroßen und großen Bereichen entwickelt. RG-RAP2260 verwendet entweder 802.3at-Standard-PoE-Netzteil oder ein lokales 12-V-DC-Adapter-Netzteil. Gemäß IEEE 802.11a/b/g/n/ac/ax kann das Gerät gleichzeitig im 2,4-GHz- und 5-GHz-Band arbeiten. RG-RAP2260 unterstützt auch Dual-Stream-MU-MIMO und bietet eine Zugriffsrate von bis zu 574 Mbit/s bei 2,4 GHz und 2402 Mbit/s bei 5 GHz mit einem hohen Durchsatz von bis zu 2976 Mbit/s pro Gerät. Der AP verfügt über einen 2,5-GE-Port und einen GE-Port, sodass eine Kamera oder ein Ethernet-Switch für unterschiedliche Service-Netzwerkanforderungen angeschlossen werden kann.

Verpackungsinhalt

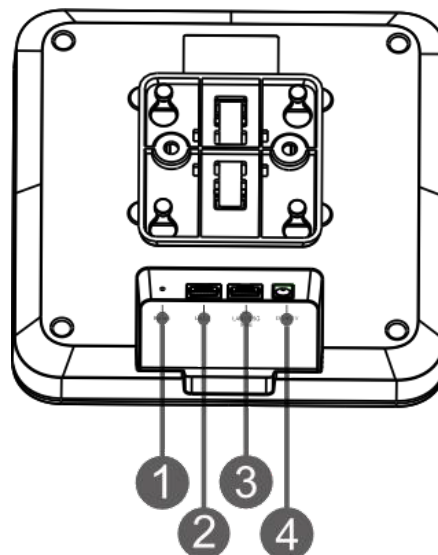
Verpackungsinhalt (Die Ethernet-Kabel werden vom Kunden bereitgestellt.)

Artikel	Menge
Access Point	1
Montagehalterung	1
Philips Kreuzschlitzschraube	2
Wandanker	2
Benutzerhandbuch	1
Garantieschein	1
Ausrichtaufkleber	1

Vorderes Bedienfeld



Hinteres Bedienfeld



- | | |
|----------------------------|----------------------------|
| 1. Reset-Taste | 2. LAN2 Anschluss |
| 3. LAN1/2.5G/PoE Anschluss | 4. 12 V DC-Eingangsstecker |

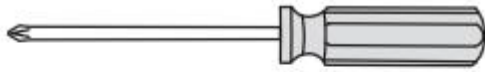
Achtung: 1. Bitte verwenden Sie das von Ruijie empfohlene DC-Netzteil mit Spezifikationen (12 V/2 A). Das Netzteil wird vom Kunden bereitgestellt.

2. Wenn der AP ein PoE-Netzteil verwendet, schließen Sie den LAN1/2,5G/PoE-Port am AP an den PoE-fähigen Port eines Switches oder eines PoE-Geräts mit einem Ethernet-Kabel an. Stellen Sie sicher, dass das angeschlossene Gerät mit IEEE 802.3at übereinstimmt.

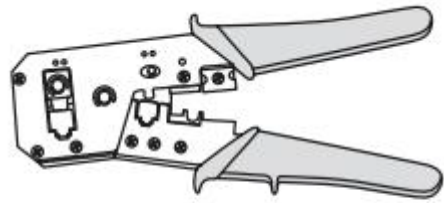
Hardwarespezifikationen

Technische Eigenschaften	Beschreibung
Abmessungen (B x T x H)	194 mm x 194 mm x 45.1 mm (7,64 in x 7,64 in x 1,78 in) (ohne Klammern)
Max. Durchsatz	2,4 GHz: bis zu 574 Mbps 5 GHz: bis zu 2402 Mbps Bis zu 2,976 Mbps pro AP
Betriebsbänder	802.11b/g/n/ax: 2,4 GHz bis 2,4835 GHz 802,11a/n/ac/ax: 5,150 GHz bis 5,350 GHz, 5,470 GHz bis 5,725 GHz, 5,725 GHz bis 5,850 GHz
Antenne	Eingebaute omnidirektionale Antenne
Service-Ports	Ein 10/100/2500M BASE-T Ethernet Port (PoE-fähig) Ein 10/100/1000M BASE-T Ethernet Port
Neustart/Werkseinstellungen wiederherstellen	Support
LED	Eine LED (blau)
Stromversorgung	Netzteil: DC 12 V/2 A (optional) Achtung: Das Netzteil ist ein optionales Zubehör mit einem Innendurchmesser von 2,1 mm (0,08 Zoll), einem Außendurchmesser von 5,5 mm (0,22 Zoll) und einer Tiefe von 10 mm (0,39 Zoll). PoE: IEEE 802.3at-konform
Maximaler Stromverbrauch	18 W
Temperatur	Betriebstemperatur 0 °C bis 40 °C (32 °F bis 104 °F) Lagertemperatur: -40 °C bis 70 °C (-40 °F bis 158 °F)
Feuchtigkeit	Betriebsfeuchtigkeit 5 % bis 95 % rF (nicht kondensierend) Lagerfeuchtigkeit: 5 % bis 95 % rF (nicht kondensierend)
Gewicht	≤ 0,65 kg (1,43 lbs, ohne Klammern)
Farbe:	Warmes Weiß

Werkzeuge (kundenseitig)



Kreuzschlitzschraubenzieher

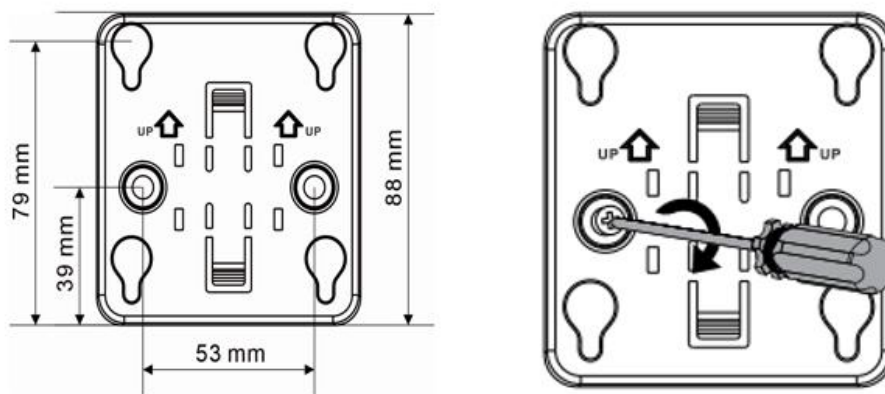


Crimpzange

Montage des AP

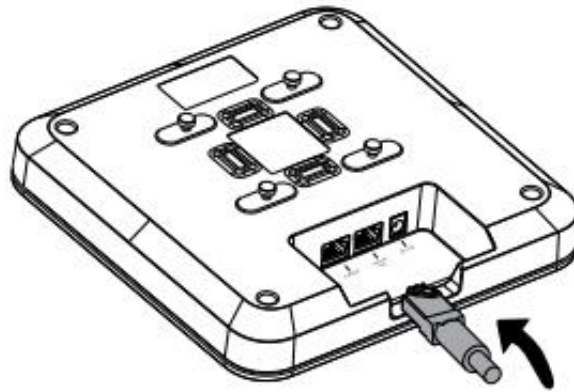
1. Befestigen Sie die Halterung mit den mitgelieferten Schrauben an der Decke oder Wand. Der Mittenabstand zwischen den beiden Bohrungen beträgt 53 mm (2,09 Zoll).

Figure 1-1 Befestigung der Montagehalterung an der Decke/Wand



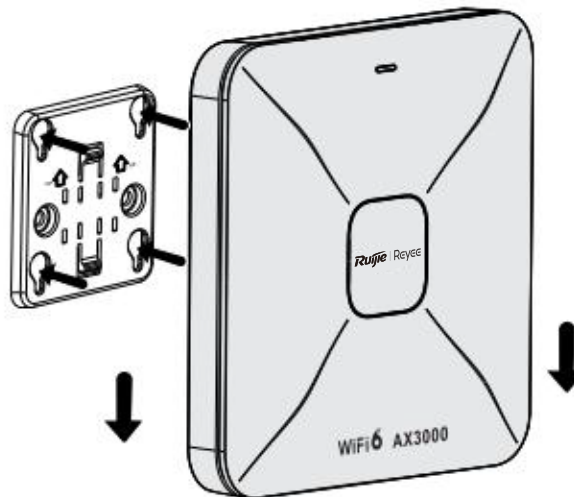
2. Schließen Sie das Ethernet-Kabel an den LAN-Anschluss an der Rückseite des APs an (Der LAN1/2,5G/PoE-Anschluss ist PoE-fähig).

Figure 1-2 Anschluss des Ethernet-Kabels an den LAN-Port



3. Richten Sie den quadratischen Fuß auf der Rückseite des AP an den Befestigungslöchern an der Halterung aus. Schieben Sie den AP in die Löcher, bis er einrastet.

Figure 1-3 Sichern Sie den Access Point auf der Montagehalterung.



LED und Taste

Artikel	Status	Beschreibung
LED	Dauerhaft blau leuchtend	Der AP arbeitet normal. Es tritt kein Alarm auf.
	Aus	Der AP wird NICHT mit Strom versorgt.
	Schnelles Blinken	Das Gerät fährt hoch.
	Langsames Blinken (bei 0,5 Hz):	Das Netzwerk ist nicht erreichbar.
	Zweimal hintereinander	1. Der AP stellt die Werkseinstellungen wieder her.

Artikel	Status	Beschreibung
	blinkend	2. Der AP aktualisiert die Software. Achtung: In diesem Fall schalten Sie das Gerät bitte nicht aus.
	Ein langer Blitz, gefolgt von drei kurzen Blitzen.	Sonstige Fehler treten auf.
Reset-Taste	Weniger als 2 Sekunden drücken	Das Gerät wird neu gestartet.
	2 s bis 5 s drücken	Das Gerät reagiert nicht.
	Länger als 5 Sekunden drücken	Das Gerät stellt die Werkseinstellungen wieder her.

Netzwerkconfiguration

Methode 1 (Empfohlen)

QR-Code im Handbuch oder am Gerät scannen, um die RuijieReyee App herunterzuladen. Führen Sie die intelligente Netzwerkverbindung durch und stellen Sie die Konfiguration basierend auf den Anweisungen der App fertig.



Methode 2

Verbinden Sie das Gerät mit dem SSID (Wenn mehrere Geräte im Netzwerk vorhanden sind, verwenden Sie standardmäßig den SSID @Ruijie-mxxxx. Wenn nur ein Gerät im Netzwerk vorhanden ist, verwenden Sie den SSID @Ruijie-sxxxx.). Sie können den PC an den LAN-Anschluss des Geräts mit einem Ethernet-Kabel anschließen und <http://10.44.77.253> über den Browser für die Netzwerkconfiguration aufrufen. Das Standardkennwort lautet „admin“. Es wird empfohlen, die IP-Adresse des PCs als 10.44.77.250 zu konfigurieren.

Manuel d'utilisation

Présentation du produit

Le point d'accès RG-RAP2260 est un point d'accès (PA) sans fil double-bande radio pour plafond avec un port de 2,5GE, offrant un débit pouvant atteindre les 3000 Mbps par équipement. Ce point d'accès est conçu par Ruijie Networks pour des usages de couverture Wi-Fi en intérieur dans des zones de grandes et moyennes tailles. Le point d'accès RG-RAP2260 supporte soit une alimentation PoE standard 802.3at, soit une alimentation locale par adaptateur 12 V CC. Conforme à la norme IEEE 802.11a/b/g/n/ac/ax, cet équipement peut fonctionner simultanément dans les bandes de 2,4 GHz et de 5 GHz. Le point d'accès RG-RAP2260 prend également en charge la fonction MU-MIMO double flux et offre un débit de connexion pouvant atteindre les 574 Mbps à 2,4 GHz et 2402 Mbps à 5 GHz avec une bande passante allant jusqu'à 2976 Mbps par appareil. L'AP dispose d'un port 2,5GE et d'un port GE, ce qui permet de connecter une caméra ou un commutateur Ethernet pour des besoins divers de services réseau.

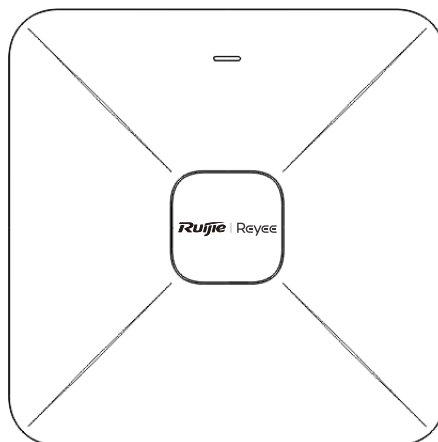
Contenu du carton

Le carton contient (Les câbles Ethernet sont à la charge du client) :

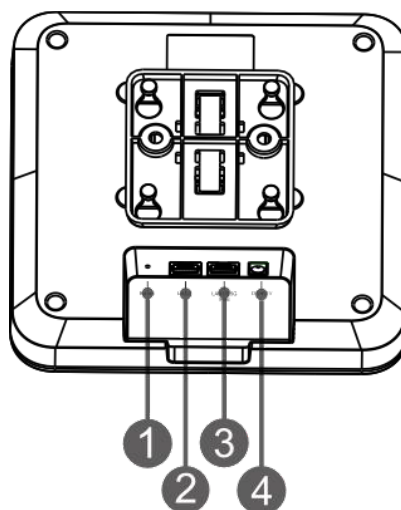
Article	Quantité
Point d'accès	1
Support de fixation	1
Vis cruciforme	2
Module de fixation mural	2
Mode d'emploi	1
Carte de garantie	1
Balise d'alignement	1

Aperçu de l'équipement

Façade avant



Façade arrière



1. Bouton de réinitialisation

2. Port LAN 2

3. Port LAN 1/2,5G/PoE

4. 12 V CC Prise d'alimentation

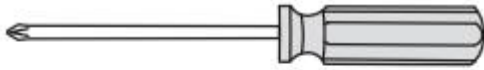
Attention :

1. Veillez à utiliser l'adaptateur secteur de courant continu avec les spécifications recommandé par Ruijie (12 V/2 A). L'adaptateur secteur est vendu séparément.
2. Si vous optez pour une alimentation du point d'accès en PoE, connectez le port LAN1 /2,5G /PoE du point d'accès à un port compatible PoE d'un commutateur ou d'un équipement PoE avec un câble Ethernet. Assurez-vous que l'équipement connecté est conforme à la norme IEEE 802.3at.

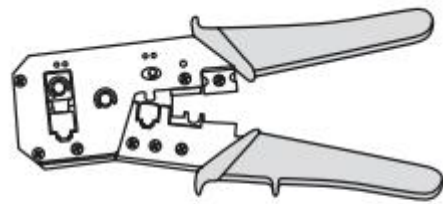
Caractéristiques matérielles

Caractéristiques	Description
Dimensions (I x P x L)	194 mm x 194 mm x 45,1mm (7,64 pouces x 7,64 pouces x 1,78 pouces) (sans les crochets)
Bande passante maximale	2,4 Ghz : Jusqu'à 574 Mbps 5 Ghz : Jusqu'à 2 402 Mbps Jusqu'à 2,976 Gbps par AP
Bandes d'exploitation	802.11b/g/n/ax : 2,4 GHz à 2,4835 GHz 802.11a/n/ac/ax: 5,150 GHz à 5,350 GHz, 5,470 GHz à 5,725 GHz , 5,725 GHz à 5,850 GHz
Antenne	Antenne omnidirectionnelle intégrée
Ports	Un port Ethernet 10/100/2500M BASE-T (compatible PoE) Un port Ethernet 10/100/2500M BASE-T
Redémarrage/Restauration les paramètres d'usine	Disponible
Indicateur LED	Un indicateur LED (bleu)
Alimentation électrique	Adaptateur secteur : CC 12 V/2 A (optionel) Attention : L'adaptateur d'alimentation est un accessoire optionnel dont le diamètre intérieur est de 2,1 mm (0,08 pouce), le diamètre extérieur de 5,5 mm (0,22 pouce) et la profondeur de 10 mm (0,39 pouce). PoE : Conforme à la norme IEEE 802.3at
Puissance maximale consommée	18 W
Température	Température de fonctionnement : 0°C à 40°C (32°F à 104°F) Température de stockage : -40°C à 70°C (-40°F à 158°F)
Humidité	Taux d'humidité de fonctionnement : 5% à 95% RH (sans condensation) Taux d'humidité de stockage : 5% à 95% RH (sans condensation)
Poids	≤ 0,65 kg (1,43 lb, sans les supports).
Coloration	Blanc éclatant

Outils (vendus séparément)



Tournevis cruciforme

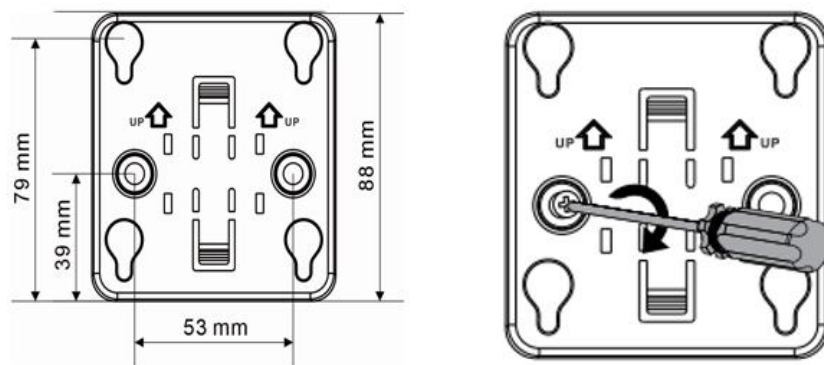


Pince à sertir

Installation de l'AP

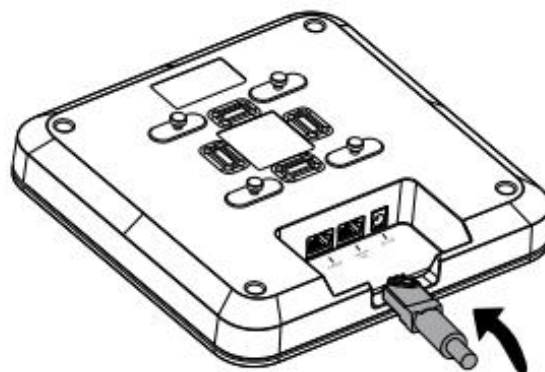
1. Installez le support de fixation au plafond ou au mur à l'aide des vis fournies. La distance séparant le centre des deux trous doit être de 53 mm (2,09 pouces).

Figure 1-1 Pose du support de fixation au plafond/mur



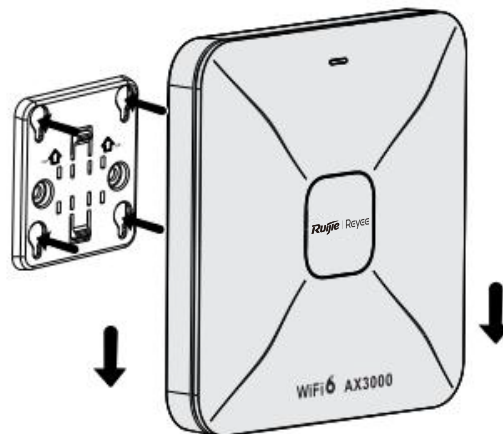
2. Connectez le câble Ethernet au port LAN sur le côté arrière du PA (Le port LAN1 /2,5G /PoE est compatible PoE).

Figure 1-2 Connexion du câble Ethernet au port LAN



3. Alignez les quatre socles à l'arrière de l'AP sur les trous de montage du support. Faites glisser le PA dans les trous jusqu'à ce qu'il s'encastre.

Figure 1-3 Installation du PA sur le support de fixation



Indicateurs lumineux LED et bouton de réinitialisation

Article	État	Description
Indicateur LED	Bleu foncé	L'AP fonctionne normalement. Aucune alarme ne se déclenche.
	Éteint	L'AP n'est pas alimenté en électricité.
	Clignotement rapide	Le point d'accès se met en marche.
	Clignotement lent (à 0,5 Hz) :	Le réseau est inaccessible.
	Double clignotements successifs	1. L'AP est en train de rétablir les paramètres d'usine. 2. L'AP est en train de mettre à jour son logiciel. Attention : Dans ce cas, veuillez ne pas éteindre l'appareil.
	Un long clignotement suivi de trois clignotements courts.	Le point d'accès présente d'autres défauts.
Bouton de réinitialisation	Appuyez pendant moins de 2s	Le point d'accès est en train de redémarrer.
	Maintenez le bouton appuyé pendant 2 à 5 secondes	L'appareil ne réagit plus.

Article	État	Description
	Appuyez pendant plus de 5s	L'équipement rétablit les paramètres d'usine.

Configuration du réseau

Méthode 1 (recommandée)

Scannez le code QR dans ce mode d'emploi ou sur le point d'accès et télécharger l'application RuijieReyee. Effectuez la mise en réseau intuitive et complétez la configuration du réseau en suivant les instructions de l'application.



Méthode 2

Connectez-vous au Wi-Fi (si plusieurs équipements Wi-Fi sont présents sur le réseau, utilisez le SSID @Ruijie-mxxxx par défaut. S'il n'y a qu'un seul équipement Wi-Fi dans le réseau, utilisez le SSID @Ruijie-sxxxx.). Il est également possible de connecter un ordinateur au port LAN du point d'accès à l'aide d'un câble Ethernet et avec un navigateur, aller à l'adresse <http://10.44.77.253> pour configurer le réseau. Le mot de passe par défaut est admin Il est recommandé de configurer l'adressage IP de l'ordinateur en lui attribuant l'adresse : 10.44.77.250.

Manual del usuario

Descripción general del producto

El RG-RAP2260 es un punto de acceso inalámbrico (AP) de montaje en techo de doble radio con un puerto 2,5GE, que ofrece una velocidad de acceso de hasta 3000 Mbps por dispositivo. El AP ha sido diseñado por Ruijie Networks para escenarios de cobertura wifi en interiores en áreas medianas y grandes. RG-RAP2260 adopta una fuente de alimentación PoE estándar de 802,3at o una fuente de alimentación con adaptador de 12 V CC local. Conforme a IEEE 802,11a/b/g/n/ac/ax, el dispositivo puede funcionar simultáneamente en las bandas de 2,4 GHz y 5 GHz. RG-RAP2260 también admite MU-MIMO de doble flujo y proporciona una velocidad de acceso de hasta 574 Mbps a 2,4 GHz y 2402 Mbps a 5 GHz con un alto rendimiento de hasta 2976 Mbps por dispositivo. El AP proporciona un puerto 2,5GE y un puerto GE, lo que permite conectar una cámara o un conmutador Ethernet para diversas necesidades de red de servicio.

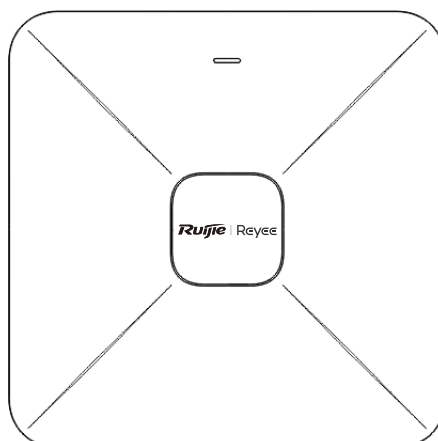
Contenido del paquete

Contenido del paquete (los cables Ethernet son suministrados por el cliente).

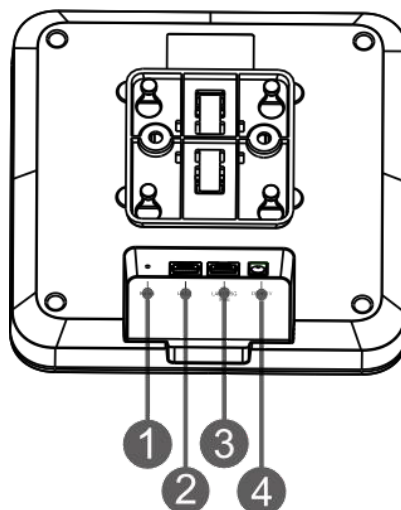
Artículo	Cantidad
Punto de acceso	1
Soporte de montaje	1
Tornillo Phillips de cabeza plana	2
Anclaje de pared	2
Manual de usuario	1
Tarjeta de garantía	1
Pegatina de alineación	1

Aspecto del producto

Panel frontal



Panel posterior



1. Botón de reinicio

2. Puerto LAN2

3. Puerto LAN1/2.5G/PoE

4. Enchufe de entrada de 12 V CC

Precaución:

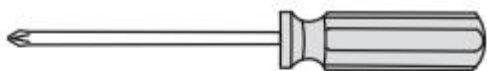
1. Utilice el adaptador de alimentación de CC con las especificaciones (12 V/2 A) recomendadas por Ruijie. El adaptador de corriente es suministrado por el cliente.

2. Si el AP utiliza una fuente de alimentación PoE, conecte el puerto LAN1/2,5G/PoE del AP al puerto compatible con PoE de un conmutador o dispositivo PoE con un cable Ethernet. Asegúrese de que el dispositivo conectado es compatible con IEEE 802,3at.

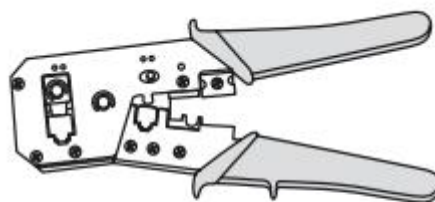
Especificaciones de hardware

Especificaciones	Descripción
Dimensiones (An x Pr x Al)	194 mm x 194 mm x 45.1 mm (7,64 pulg. x 7,64 pulg. x 1,78 pulg.) (sin incluir los soportes)
Rendimiento máximo	2,4 GHz: hasta 574 Mbps 5 GHz: hasta 2402 Mbps Hasta 2,976 Gbps por punto de acceso
Bandas de funcionamiento	802.11b/g/n/ax: De 2,4 GHz a 2,4835 GHz 802.11a/n/ac/ax: 5,150 GHz a 5,350 GHz; 5,470 GHz a 5,725 GHz; 5,725 GHz a 5,850 GHz
Antena	Antenas omnidireccionales incorporadas
Puertos de servicio	Un puerto Ethernet 10/100/2500M BASE-T (compatible con PoE) 1 puerto 10/100/1000M BASE-T
Reiniciar/restablecer ajustes de fábrica	Compatible
Led	Un led (azul)
Fuente de alimentación	Adaptador: 12 V CC/2 A (opcional) Precaución: El adaptador de corriente es un accesorio opcional con un diámetro interior de 2,1 mm (0,08 pulg.), un diámetro exterior de 5,5 mm (0,22 pulg.) y una profundidad de 10 mm (0,39 pulg.). PoE: compatible con IEEE 802,3at
Consumo máximo de energía	18 W
Temperatura	Temperatura de funcionamiento: 0 °C a 40 °C (32 °F a 104 °F)
	Temperatura de almacenamiento: -40 °C a 70 °C (-40 °F a 158 °F)
Humedad	Humedad de funcionamiento: de 5 % a 95 % humedad relativa (sin condensación)
	Humedad de funcionamiento: de 5 % a 95 % humedad relativa (sin condensación)
Peso	≤0,65 kg (1,43 libras, sin incluir los soportes)
Color	Blanco cálido

Herramientas (suministradas por el cliente)



Destornillador Phillips

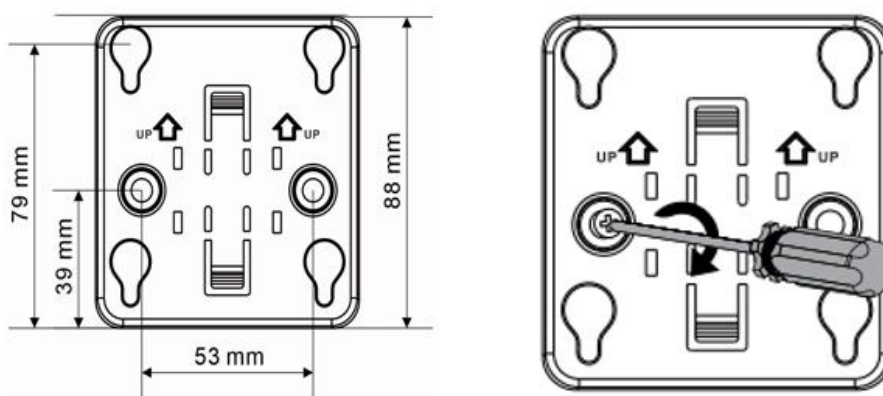


Alicates de engrapado

Montaje del AP

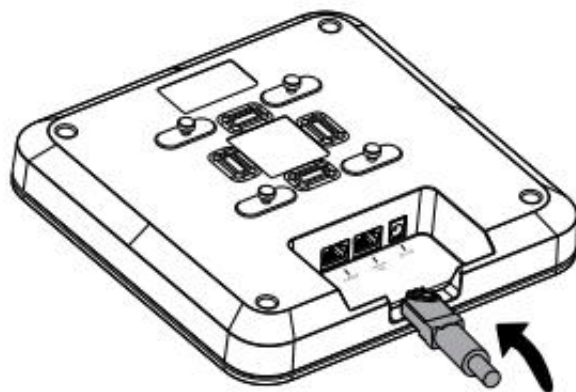
1. Fije el soporte de montaje al techo o a la pared con los tornillos suministrados. La distancia de centro a centro entre los dos orificios está a 53 mm (2,09 pulgadas).

Figure 1-1 Fijación del soporte de montaje en el techo/pared



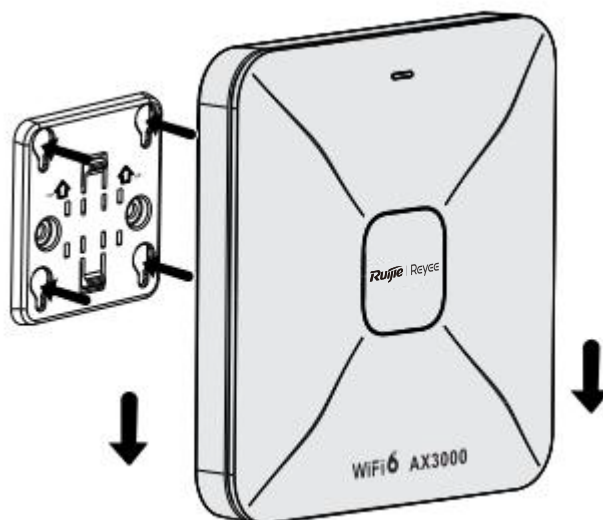
2. Conecte el cable Ethernet al puerto LAN del panel posterior del AP (el puerto LAN1/2,5G/PoE es compatible con PoE).

Figure 1-2 Conexión del cable Ethernet al puerto LAN



3. Alinee las patas cuadradas en la parte posterior del AP con los orificios de montaje del soporte. Deslice el AP en los orificios hasta que encaje en su lugar.

Figure 1-3 Asegure el AP en el soporte de montaje



Led y botón

Artículo	Estado	Descripción
Led	Azul continuo	El AP funciona con normalidad. No se produce ninguna alarma.
	Apagado	El AP no está recibiendo energía.
	Parpadeo rápido	El dispositivo se está iniciando.
	Parpadeo lento (a 0,5 Hz):	La red es inaccesible.
	Parpadeo dos veces seguidas	1. El AP está restableciendo la configuración de fábrica. 2. El AP está actualizando el software.

Artículo	Estado	Descripción
		Precaución: En este caso, no apague el dispositivo.
	Un parpadeo largo seguido de tres parpadeos cortos.	Se producen otros fallos.
Botón de reinicio	Pulsación durante menos de 2 s	El dispositivo se está reiniciando.
	Pulse de 2 s a 5 s	El dispositivo no responde.
	Pulsación durante más de 5 s	El dispositivo restaura la configuración de fábrica.

Configuración de la red

Método 1 (recomendado)

Escanee el código QR en el dispositivo o en el manual para descargar la aplicación Ruijie Reyee. Realice la interconexión de red inteligente y complete la configuración de red según las instrucciones de la aplicación.



Método 2

Conecte el dispositivo al SSID (si existen varios dispositivos en la red, utilice el SSID @Ruijie-mxxxx de forma predeterminada. Si solo existe un dispositivo en la red, utilice el SSID @Ruijie-sxxxx.). También puede conectar el PC al puerto LAN del dispositivo con un cable Ethernet y visitar <http://10.44.77.253> en el navegador para ver la configuración de red. La contraseña predeterminada es admin. Se recomienda configurar la dirección IP del PC como 10.44.77.250.

Kullanıcı El Kitabı

Ürüne Genel Bakış

RG-RAP2260; bir çift radyo (dual-radio) tavana monte kablosuz Erişim Noktası (AP) olup bir adet 2.5GE portuna sahiptir ve cihaz başına 3000 Mbps'ye kadar erişim hızı sağlar. Bu Erişim Noktası, Ruijie Networks tarafından orta ve büyük boyutlu alanlardaki iç mekan Wi-Fi kapsamı senaryoları için tasarlanmıştır. RG-RAP2260, ya 802.3at standardı ile uyumlu bir PoE güç kaynağını ya da 12 V DC adaptörlü bir güç kaynağını kullanır. IEEE 802.11a/b/g/n/ac/ax standartları ile uyumlu olan bu cihaz 2.4 GHz ve 5 GHz bantlarında eş zamanlı olarak çalışabilir. RG-RAP2260 aynı zamanda dual-stream MU-MIMO'yu destekler ve cihaz başına maksimum 2976 Mbps değerinde yüksek throughput ile 5 GHz bandında 2402 Mbps'ye kadar ve 2.4 GHz bandında ise 574 Mbps'ye kadar olan bir erişim hızı sağlar. Bu Erişim Noktası; bir 2.5GE portuna ve bir GE portuna sahip olup bu sayede çeşitli hizmet ağ oluşturma ihtiyaçları için bir Ethernet anahtarının veya bir kameranın bağlanabilmesini mümkün kılar.

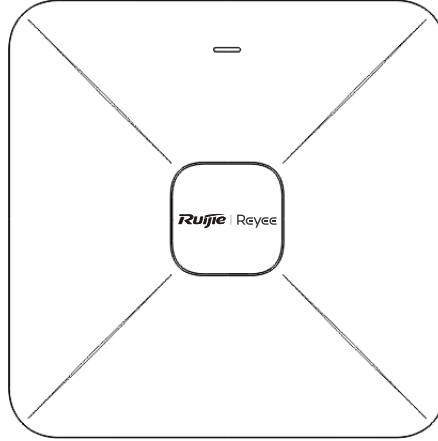
Paket İçeriği

Paket İçeriği (Ethernet kabloları müşteri tarafından sağlanacaktır.)

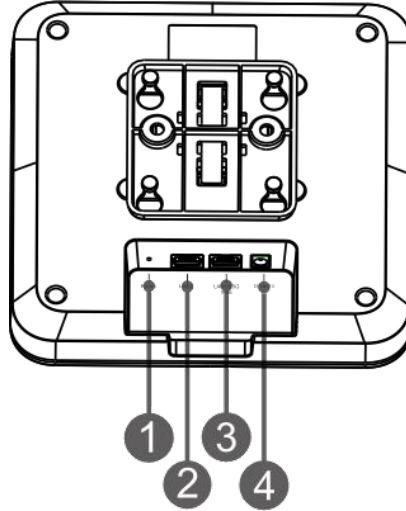
Öge	Miktar
Erişim Noktası	1
Montaj Bağlantı Parçası	1
Phillips Başlı Vida	2
Duvar Kenedi	2
Kullanıcı El Kitabı	1
Garanti Kartı	1
Hizalama Etiketi	1

Ürün Görünümü

Ön Panel



Arka Panel



1. Sıfırla (Reset) Düğmesi

3. LAN1/2.5G/PoE Portu

2. LAN2 Portu

4. 12 V DC Güç Girişi

Dikkat:

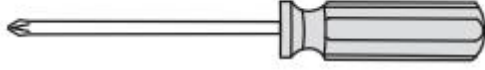
1. Lütfen Ruijie tarafından tavsiye edilen teknik özelliklere (12 V/2 A) sahip olan bir DC güç adaptörü kullanın. Güç adaptörü müşteri tarafından temin edilir.

2. Eğer Erişim Noktası PoE güç kaynağına uyumlu ise, Erişim Noktası üzerindeki LAN1/2.5G/PoE portunu bir anahtar üzerindeki PoE-yetenekli porta veya bir Ethernet kablosu ile bir PoE cihazına bağlayın. Bağlanılan cihazın IEEE 802.3at standardı ile uyumlu olduğundan emin olun.

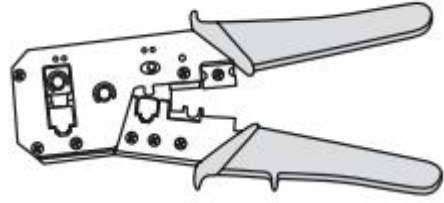
Donanım Özellikleri

Teknik Özellikler	Açıklama
Boyutlar (Genişlik x Derinlik x Yükseklik)	194 mm x 194 mm x 45.1 mm (7,64 inç x 7,64 inç x 1,78 inç) (bağlantı parçaları hariç)
Maksimum Throughput	2.4 GHz: 574 Mbps'ye Kadar 5 GHz: 2402 Mbps'ye Kadar Erişim Noktası başına 2,976 Gbps
İşletim Bantları	802.11b/g/n/ax: 2.4 GHz ila 2.4835 GHz 802.11a/n/ac/ax: 5.150 GHz ila 5.350 GHz, 5.470 GHz ila 5.725 GHz, 5.725 GHz ila 5.850 GHz
Anten	Yerleşik çok yönlü anten
Hizmet Portları	Bir adet 10/100/2500M BASE-T Ethernet portu (PoE-yetenekli) Bir adet 10/100/1000M BASE-T Ethernet portu
Yeniden Başlatma/Fabrika Ayarlarına Döndürme	Destekleniyor
LED	Bir LED (mavi)
Güç Kaynağı	Adaptör: DC 12 V/2 A (opsiyonel) Dikkat: Güç adaptörü, opsiyonel bir aksesuar olup iç çapı 2,1 mm (0,08 inç), dış çapı 5,5 mm (0,22 inç) ve derinliği 10 mm (0,39 inç) dir. PoE: IEEE 802.3at-uyumlu
Maksimum Güç Tüketimi	18 W
Sıcaklık	Çalışma Sıcaklığı: 0°C ila 40°C (32°F ila 104°F) Depolama Sıcaklığı: -40°C ila 70°C (-40°F ila 158°F)
Nem	Çalışma nem koşulları: %5 ila %95 Bağıl Nem (yoğuşmasız) Depolama nem koşulları: %5 ila %95 Bağıl Nem (yoğuşmasız)
Ağırlık	≤ 0,65 kg (1,43 lbs, bağlantı parçaları hariç)
Renk	Sıcak Beyaz

Aletler (Müşteri tarafından temin edilecektir)



Phillips Tornavida

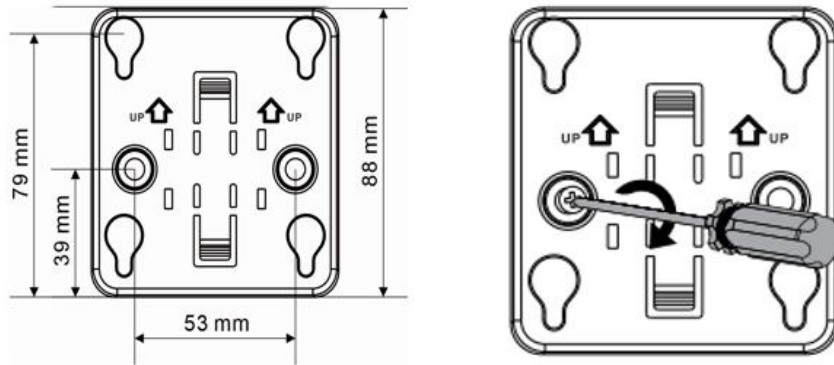


Pabuç Sıkma Pensesi

Erişim Noktasının Monte Edilmesi

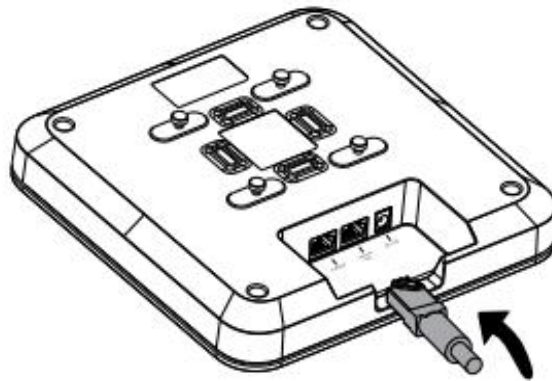
1. Size sağlanan vidaları kullanarak montaj bağlantı parçasını tavana veya duvar üzerine sabitleyin. İki delik arasındaki merkezden merkeze mesafe 53 mm (2,09 inç) dir.

Şekil 1-1 Montaj Bağlantı Parçasının Tavana/Duvara Sabitlenmesi



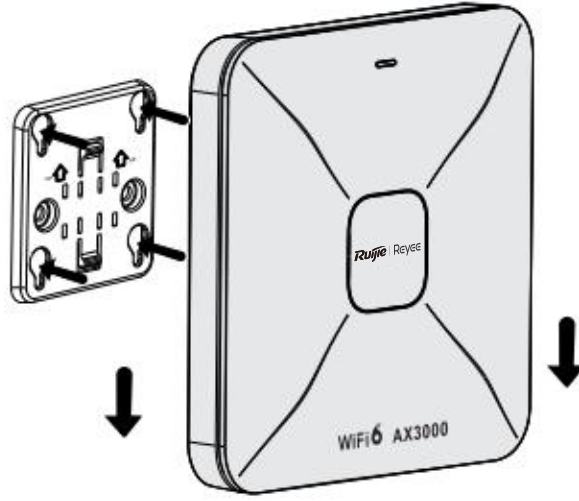
2. Ethernet kablosunu Erişim Noktasının arka paneli üzerindeki LAN portuna bağlayın (LAN1/2.5G/PoE portu, PoE-yeteneklidir).

Şekil 1-2 Ethernet Kablosunun LAN Portuna Bağlanması



3. Erişim Noktasının arkasındaki kare ayağı, bağlantı parçası üzerindeki montaj delikleri ile hizalayın. Erişim Noktasını yerine oturana kadar delikler içerisine doğru kaydırın.

Şekil 1-3 Yönlendiricinin Montaj Bağlantı Parçası Üzerine Sabitlenmesi



LED ve Düğme

Öğesi	Durum	Açıklama
LED	Sabit/sürekli mavi yanıyor	Erişim Noktası normal biçimde çalışıyor. Hiç bir alarm yok.
	Kapalı/Sönük	Erişim Noktası güç almıyor.
	Hızlı yanıp sönüyor	Cihaz başlatılıyor.
	Yavaşça yanıp sönüyor (0.5 Hz):	Ağa ulaşılamıyor.
	Ardarda iki sefer yanıp sönüyor	1. Erişim Noktası fabrika ayarlarına dönüyor. 2. Erişim Noktası, yazılımını yükseltiyor. Dikkat: Bu durumdayken lütfen cihazı kapatmayın.
	Bir defa uzun yanıyor ve ardından üç defa kısa yanıp sönüyor.	Başka arızalar meydana gelmiş.

Öge	Durum	Açıklama
Sıfırla (Reset) Düğmesi	2 saniyeden daha kısa süreyle basın	Cihaz yeniden başlatılır.
	2 saniye ile 5 saniye basın	Cihaz yanıt vermez.
	5 saniyeden daha uzun süreyle basın	Cihaz fabrika ayarlarına döner.

Ağ Yapılandırması

Yöntem 1 (Tavsiye Edilen)

Ruijie Bulut Uygulamasını karşıdan yüklemek için el kitabındaki veya cihaz üzerindeki Kare Kodu okutun. Akıllı ağ oluşturma özelliğini uygulayın ve Uygulamadaki talimatları baz alarak ağ yapılandırmasını tamamlayın.



Yöntem 2

Cihazı SSID'ye bağlayın (Eğer ağda birden fazla cihaz varsa, varsayılan olarak SSID @Ruijie-mxxxx kullanın. Eğer ağda sadece bir cihaz varsa, SSID @Ruijie-sxxxx kullanın.). Ağ yapılandırması için tarayıcı yoluyla <http://10.44.77.253> adresini ziyaret edebilir veya PC'yi bir Ethernet kablosu ile cihazın LAN portuna da bağlayabilirsiniz. Varsayılan parola admin'dir. PC'nin IP adresini <http://10.44.77.250> olarak yapılandırmanız tavsiye edilir.

Manual do usuário

Visão geral do produto

O RG-RAP2260 é um access point (AP) sem fios, de banda dupla, para montagem no teto, com uma porta 2.5GE, que oferece uma taxa de acesso de até 3000 Mbps por dispositivo. O AP foi concebido pela Ruijie Networks para cobertura Wi-Fi em espaços interiores de área média a grande. O RG-RAP2260 faz uso de fonte de alimentação PoE 802.3at padrão ou a fonte de alimentação de um adaptador de 12 V CC local. De acordo com a norma IEEE 802.11a/b/g/n/ac/ax, o dispositivo pode funcionar simultaneamente nas bandas de 2.4 GHz e 5 GHz. O RG-RAP2260 também suporta a MU-MIMO de fluxo duplo e oferece uma taxa de acesso de até 574 Mbps a 2.4 GHz e 2401 Mbps a 5 GHz, com uma elevada capacidade de até 2975 Mbps por dispositivo. O AP oferece uma porta de 2.5GE e uma porta GE, permitindo ligar uma câmara ou um comutador Ethernet para os diferentes requisitos de uma rede de serviços.

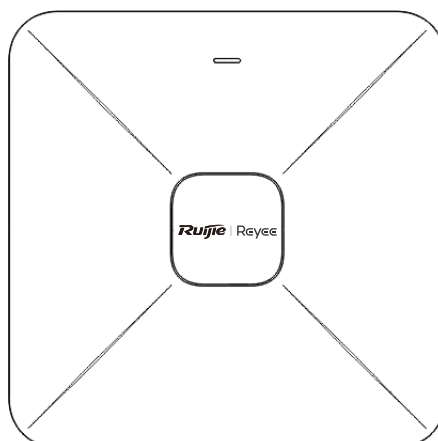
Conteúdo da embalagem

Conteúdo da embalagem (os cabos Ethernet são fornecidos pelo cliente.)

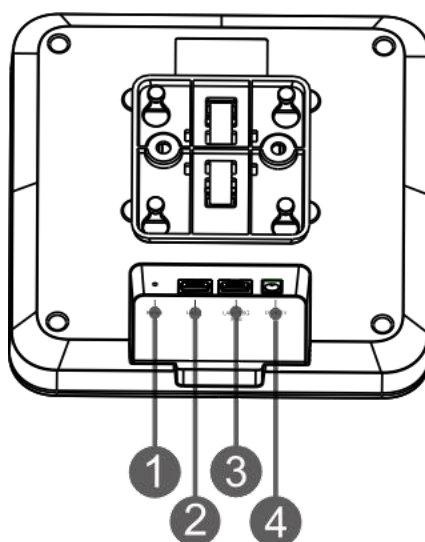
Item	Quantidade
Access point	1
Suporte de montagem	1
Parafuso de cabeça Philips	2
Fixador para a parede	2
Manual do usuário	1
Cartão de garantia	1
Autocolante de alinhamento	1

Aparência do produto

Painel frontal



Painel traseiro



1. Botão de restauração
2. Porta LAN2
3. Porta LAN1/2.5G/PoE
4. Ficha de entrada de 12 V CC

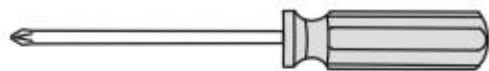
Atenção:

1. Use o adaptador de corrente CC com as especificações (12 V/2 A) recomendadas pela Ruijie. O adaptador de corrente é fornecido pelo cliente.
2. Se o AP adotar a fonte de alimentação PoE, ligue a porta LAN1/2.5G/PoE do AP à uma porta com capacidade para PoE de um switch ou dispositivo PoE com um cabo Ethernet. Certifique-se de que o dispositivo ligado está em conformidade com a norma IEEE 802.3at.

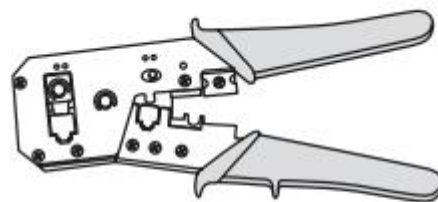
Especificações de hardware

Especificações	Descrição
Dimensões (L x P x A)	194 mm x 194 mm x 35 mm (7,64 pol. x 7,64 pol. x 1,38 pol.) (excluindo suportes)
Taxa de transferência máxima	2,4 GHz: até 574 Mbps 5 GHz: até 2401 Mbps Até 2.975 Gbps por AP
Bandas operacionais	802.11b/g/n/ax: 2,4 GHz a 2,4835 GHz 802.11a/n/ac/ax: 5,1 GHz: 5,150 GHz a 5,350 GHz, 5,8 GHz: 5,725 GHz a 5,850 GHz
Antena	Antena omnidirecional integrada
Portas de serviço	Uma porta BASE-T Ethernet 10/100/2500M (com capacidade para PoE) Uma porta BASE-T Ethernet 10/100/1000M
Reset/Restauração e definições de fábrica	Suportado
LED	Um LED (azul)
Fonte de alimentação	Adaptador: CC 12 V/2 A (opcional) Atenção: O adaptador de corrente é um acessório opcional com 2,1 mm (0,08 pol.) de diâmetro interno, 5,5 mm (0,22 pol.) de diâmetro externo e 9 mm (0,35 pol.) de profundidade. PoE: de acordo com a norma IEEE 802.3at
Consumo máximo de energia	18 W
Temperatura	Temperatura de funcionamento: 0 °C a 40 °C (32 °F a 104 °F) Temperatura de armazenamento: -40 °C a 70 °C (-40 °F a 158 °F)
Humidade	Humidade de funcionamento: 5% a 95% HR (sem condensação) Humidade de armazenamento : 5% a 95% HR (sem condensação)
Peso	≤ 0,65 kg (excluindo suportes)
Cor	Amarelo claro (warm white)

Ferramentas (fornecidas pelo cliente)



Chave de fendas Phillips

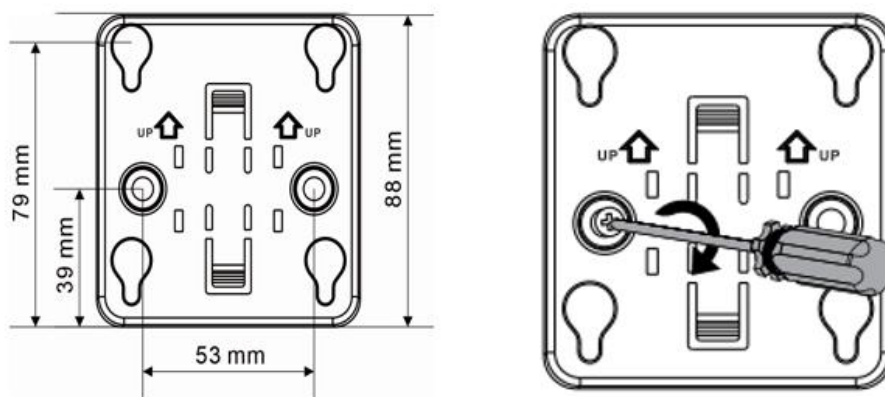


Alicate de crimpar

Montagem do PA

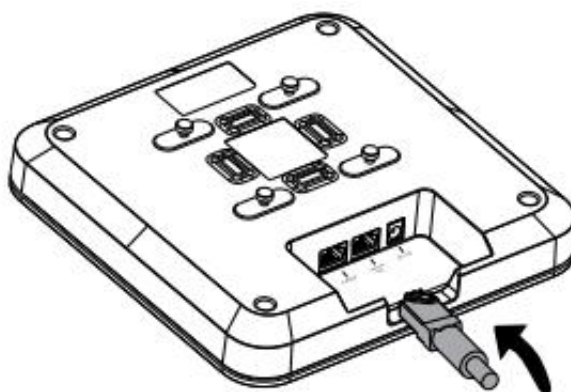
1. Fixe o suporte de montagem no teto ou parede com a ajuda dos parafusos fornecidos. A distância entre os centros dos dois orifícios é 53 mm (2,09 pol.).

Figure 1-1 Fixar o suporte de montagem no teto/à parede



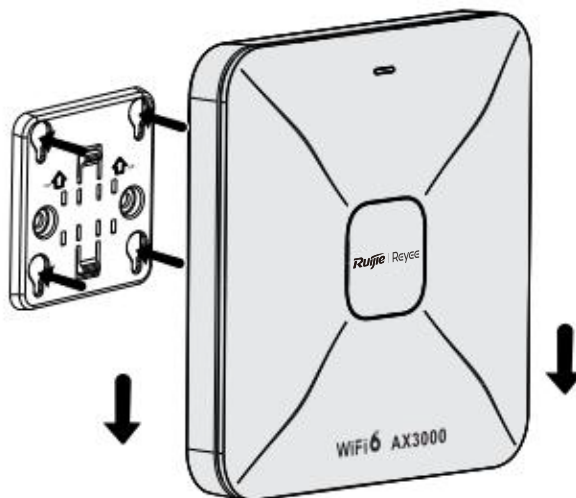
2. Ligue o cabo Ethernet à porta LAN no painel traseiro do AP (a porta LAN1/2.5G/PoE com capacidade para PoE).

Figure 1-2 Ligar o cabo Ethernet à porta LAN



3. Alinhe os pés quadrados na traseira do AP com os orifícios de montagem do suporte. Faça deslizar o AP para os orifícios até encaixar com um estalido.

Figure 1-3 Fixar o AP no suporte de montagem



LED e botão

Item	Estado	Descrição
LED	Azul constante	O AP está funcionando normalmente. Ausência de alarmes.
	Apagado	O Access Point (AP) NÃO está recebendo energia.
	Pisca rapidamente	O dispositivo está iniciando.
	Pisca lentamente (a 0,5 Hz):	A rede está inacessível.
	Pisca duas vezes consecutivamente	1. O AP está restaurando as definições de fábrica. 2. O AP está atualizando o software. Atenção: Neste caso, não desligue o dispositivo.
	Um flash prolongado seguido de três curtos.	Ocorrência de outras falhas.
Botão de Restauração	Prima durante menos de 2 segundos	O dispositivo está reiniciando.
	pressione durante 2 a 5 segundos	O dispositivo não responde.

Item	Estado	Descrição
	pressionado durante mais de 5 segundos	O dispositivo irá restaurar as definições de fábrica.

Configuração da rede

Método 1 (recomendado)

Digitalize o código QR no manual ou no dispositivo para baixar a RuijieReyee App. Realize o procedimento de rede e conclua a configuração da rede com base nas instruções na aplicação.



Método 2

Conecte ao SSID (se existirem vários dispositivos na rede, use o SSID @Ruijie-mxxxx. Se existir apenas um dispositivo na rede, use o SSID @Ruijie-sxxxx.). Se preferir, conecte o PC à porta LAN do dispositivo com um cabo Ethernet e acesse a página <http://10.44.77.254> num browser para configurar a rede. A senha predefinida é admin. É aconselhável configurar o endereço IP do PC como 10.44.77.250.

Aviso Anatel

Para mais informações sobre ANATEL, consulte o site: www.anatel.gov.br.

คู่มือการใช้งาน

ภาพรวมสินค้า

RG-RAP2260 เป็นอุปกรณ์กระจายสัญญาณ (AP) สองคลื่นความถี่แบบไร้สายติดเพดาน พร้อมพอร์ต 2.5GE มอบอัตราการเข้าถึงสูงสุดที่ 3,000 Mbps ต่ออุปกรณ์ AP ถูกออกแบบโดย Ruijie Networks สำหรับใช้กระจายสัญญาณ Wi-Fi ภายในอาคาร พื้นที่ขนาดกลางและขนาดใหญ่ RG-RAP2260 สามารถใช้แหล่งจ่ายไฟ PoE มาตรฐาน 802.3at หรือใช้อะแดปเตอร์แหล่งจ่ายไฟ 12 V DC ในตัวก็ได้ อุปกรณ์ผ่านมาตรฐาน IEEE 802.11a/b/g/n/ac/ax จึงสามารถทำงานพร้อมกันในย่านความถี่ 2.4 GHz และ 5 GHz ได้ และยังรองรับ MU-MIMO แบบดวลสตรีมและให้อัตราการเข้าถึงสูงถึง 574 Mbps ที่ 2.4 GHz และ 2,402 Mbps ที่ 5 GHz พร้อมปริมาณงานสูงถึง 2,976 Mbps ต่ออุปกรณ์ AP มีพอร์ต 2.5GE และ GE อย่างละหนึ่งพอร์ต ทำให้สามารถเชื่อมต่อกล่องหรือสวิตช์อีเธอร์เน็ตเพื่อรองรับความต้องการด้านเครือข่ายการบริการที่หลากหลาย

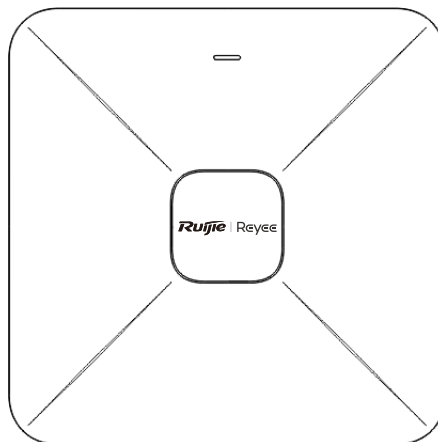
สิ่งที่มีในแพคเกจ

สิ่งที่มีในแพคเกจ (ลูกค้าต้องเตรียมสายอีเธอร์เน็ตเอง)

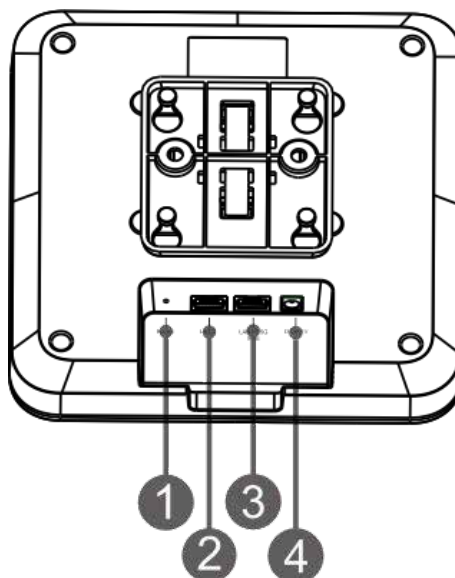
รายการ	จำนวน
อุปกรณ์กระจายสัญญาณ	1
โครงยึด	1
สกรูหัวแฉกฟิลลิป	2
ตะขอยึดผนัง	2
คู่มือการใช้งาน	1
ใบรับประกัน	1
สติ๊กเกอร์จัดตำแหน่ง	1

ภาพผลิตภัณฑ์

แผงด้านหน้า



แผงด้านหลัง



- | | |
|------------------------|--------------------|
| 1. ปุ่ม Reset | 2. พอร์ต LAN2 |
| 3. พอร์ต LAN1/2.5G/PoE | 4. ปลั๊กไฟ 12 V DC |

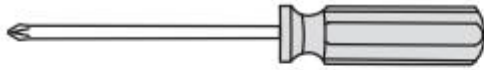
คำเตือน:

- โปรดใช้อะแดปเตอร์ไฟ DC ที่มีคุณสมบัติเฉพาะ (12 V/2 A) ตามที่แนะนำโดย Ruijie ทั้งนี้ลูกค้าต้องเตรียมอะแดปเตอร์ไฟเอง
- หาก AP ใช้แหล่งจ่ายไฟ PoE ให้เชื่อมต่อพอร์ต LAN1/2.5G/PoE บน AP กับพอร์ตที่รองรับ PoE บนสวิตช์หรืออุปกรณ์ PoE ด้วยสายอีเธอร์เน็ต ตรวจสอบให้แน่ใจว่าอุปกรณ์ที่เชื่อมต่อได้มาตรฐาน IEEE 802.3at

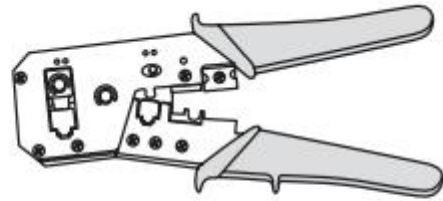
คุณสมบัติจำเพาะของฮาร์ดแวร์

คุณสมบัติจำเพาะ	คำอธิบาย
ขนาด (กว้าง x ลึก x สูง)	194 มม. x 194 มม. x 45.1 มม. (7.64 นิ้ว x 7.64 นิ้ว x 1.78 นิ้ว) (ไม่รวมโครงยึด)
ปริมาณงานสูงสุด	2.4 GHz: สูงสุด 574 Mbps 5 GHz: สูงสุด 2,402 Mbps สูงสุด 2.976 Gbps ต่อ AP
ย่านความถี่ในการทำงาน	802.11b/g/n/ax: 2.4 GHz ถึง 2.4835 GHz 802.11a/n/ac/ax: 5.150 GHz ถึง 5.350 GHz, 5.470 GHz ถึง 5.725 GHz, 5.725 GHz ถึง 5.850 GHz
เสาอากาศ	เสาอากาศรอบทิศทางในตัว
พอร์ตบริการ	พอร์ตอีเธอร์เน็ต 10/100/2500M BASE-T (รองรับ PoE) 1 พอร์ต พอร์ตอีเธอร์เน็ต 10/100/1000M BASE-T 1 พอร์ต
รีสตาร์ท/คืนการตั้งค่าจากโรงงาน	รองรับ
ไฟ LED	ไฟ LED 1 ดวง (ฟ้า)
แหล่งจ่ายไฟ	อะแดปเตอร์: DC 12 V/2 A (อุปกรณ์เสริม) ค่าเตือน: อะแดปเตอร์แปลงไฟเป็นอุปกรณ์เสริมที่มีเส้นผ่านศูนย์กลางด้านใน 2.1 มม. (0.08 นิ้ว) เส้นผ่านศูนย์กลางด้านนอก 5.5 มม. (0.22 นิ้ว) และความลึก 10 มม. (0.39 นิ้ว) PoE: ได้มาตรฐาน IEEE 802.3at
ใช้พลังงานสูงสุด	18 W
อุณหภูมิ	อุณหภูมิในการทำงาน: 0°C ถึง 40°C (32°F ถึง 104°F)
	อุณหภูมิในการจัดเก็บ: -40°C ถึง 70°C (-40°F ถึง 158°F)
ความชื้น	ความชื้นในการทำงาน: 5% ถึง 95% RH (ไม่ควบแน่น)
	ความชื้นในการจัดเก็บ: 5% ถึง 95% RH (ไม่ควบแน่น)
น้ำหนัก	≤ 0.65 กก. (1.43 ปอนด์, ไม่รวมโครงยึด)
สี	สีขาวอ่อน

เครื่องมือ (ลูกค้าจัดเตรียมเอง)



ไขควงฟิลลิป

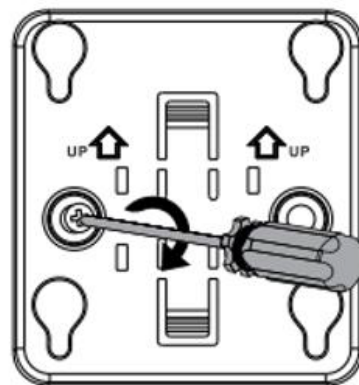
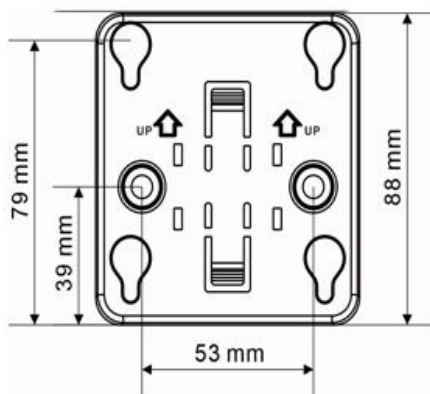


คีมย้ำ

การยึด AP

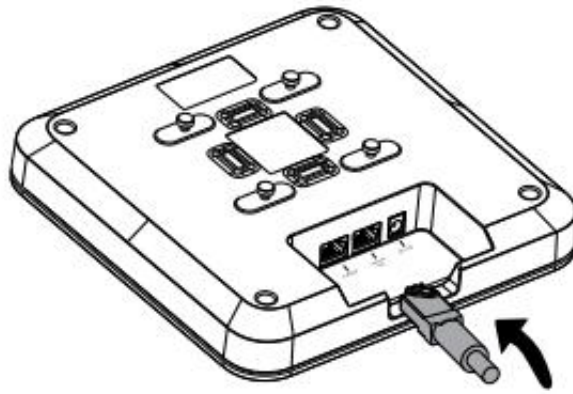
1. ยึดโครงยึดบนเพดานหรือผนังด้วยสกรูที่ให้มา ระยะห่างจากกึ่งกลางถึงกึ่งกลางระหว่างสองรูคือ 53 มม. (2.09 นิ้ว)

ภาพประกอบ 1-1 ยึดโครงยึดบนเพดานหรือผนัง



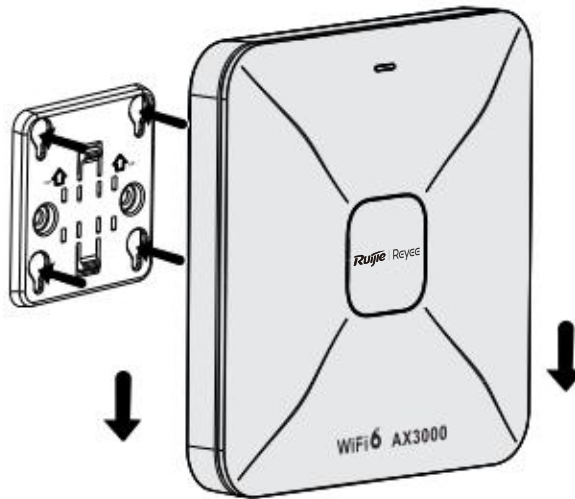
2. เชื่อมต่อสายอีเธอร์เน็ตเข้ากับพอร์ต LAN ที่แผงด้านหลังของ AP (พอร์ต LAN1/2.5G/PoE เป็นพอร์ตที่รองรับ PoE)

ภาพประกอบ 1-2 เชื่อมต่อสายอีเธอร์เน็ตเข้ากับพอร์ต LAN



3. จัดแนวฐานสี่เหลี่ยมจัตุรัสที่ด้านหลังของ AP ให้ตรงกับรูยึดบนโครงยึด เลื่อน AP เข้าไปในรูจนเข้าที่ และมีเสียงคลิก

ภาพประกอบ 1-3 ยึด AP เข้ากับโครงยึด



ไฟ LED และปุ่ม

รายการ	สถานะ	คำอธิบาย
ไฟ LED	สีฟ้าคงที่	การทำงานของ AP ปกติ ไม่มีการแจ้งเตือน
	ปิด	AP ไม่ได้รับพลังงาน
	กะพริบเร็ว	อุปกรณ์กำลังเริ่มทำงาน
	กะพริบช้า (ที่ 0.5 Hz):	ไม่สามารถเข้าถึงเครือข่ายได้
	กะพริบสองครั้งต่อรอบ	1. เราเตอร์กำลังคืนค่าเป็นการตั้งค่าจากโรงงาน 2. เราเตอร์กำลังอัปเดตซอฟต์แวร์ ไม่สามารถปิดเราเตอร์ได้ในระหว่างนี้

รายการ	สถานะ	คำอธิบาย
	กะพริบยาวหนึ่งครั้ง ตามด้วยกะพริบสั้น สามครั้ง	เกิดปัญหากับอุปกรณ์
ปุ่ม Reset	กดไม่เกิน 2 วินาที	อุปกรณ์กำลังรีสตาร์ท
	กด 2 วินาทีถึง 5 วินาที	อุปกรณ์ไม่ตอบสนอง
	กดเกิน 5 วินาที	อุปกรณ์คืนค่าเป็นการตั้งค่าจากโรงงาน

การตั้งค่าเครือข่าย

วิธีที่ 1 (แนะนำ)

สแกนรหัส QR จากคู่มือ หรือบนอุปกรณ์เพื่อดาวน์โหลดแอป Reyee Router ดำเนินการติดตั้งเครือข่ายอัจฉริยะและตั้งค่าเครือข่ายให้เสร็จสิ้นตามคำแนะนำบนแอป



วิธีที่ 2

เชื่อมต่ออุปกรณ์เข้ากับ SSID (หากมีหลายอุปกรณ์อยู่ในเครือข่าย ให้ใช้ SSID ตั้งต้น @Ruijie-mxxxx หากมีเพียงอุปกรณ์เดียว ให้ใช้ SSID @Ruijie-sxxxx) คุณยังสามารถเชื่อมต่อคอมพิวเตอร์เข้ากับพอร์ต LAN ของอุปกรณ์ด้วยสายอีเธอร์เน็ต และใช้เบราว์เซอร์เข้าไปที่ <http://10.44.77.253> เพื่อตั้งค่าเครือข่าย รหัสผ่านตั้งต้นคือ admin คุณควรตั้งค่าที่อยู่ IP ของคอมพิวเตอร์เป็น 10.44.77.250

Manuale d'uso

Descrizione del prodotto

RG-RAP2260 è un Access Point (AP) dual radio wireless montato a soffitto dotato di una porta da 2,5 GE, che offre una velocità di accesso fino a 3000 Mbps per dispositivo. L'AP è progettato da Ruijie Networks per scenari di copertura Wi-Fi all'interno di aree di medie e grandi dimensioni. RG-RAP2260 adotta un alimentatore standard PoE 802.3at o un alimentatore adattatore locale a 12 V CC. Conforme a IEEE 802.11a/b/g/n/ac/ax, il dispositivo può funzionare simultaneamente negli intervalli di banda da 2,4 GHz e 5 GHz. RG-RAP2260 supporta inoltre la tecnologia MU-MIMO dual-stream e fornisce una velocità di accesso fino a 574 Mbps a 2,4 GHz e 2402 Mbps a 5 GHz con un elevato throughput fino a 2976 Mbps per dispositivo. L'AP fornisce una porta 2,5 GE e una porta GE, che consente di collegare una telecamera o uno switch Ethernet per varie esigenze di servizio di rete.

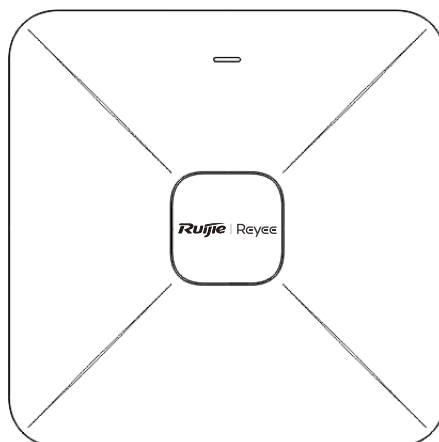
Contenuto della confezione

Contenuto della confezione (i cavi Ethernet sono forniti dal cliente.)

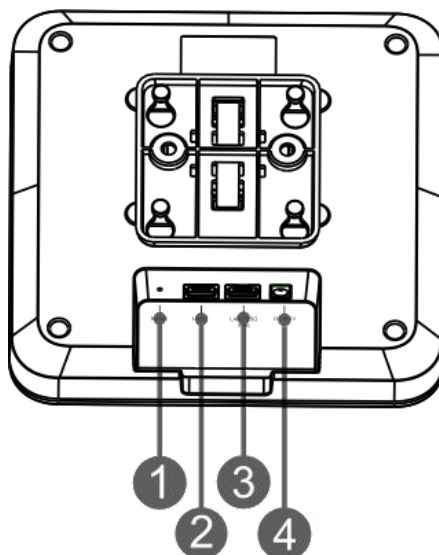
Articolo	Quantità
Access Point	1
Staffa di montaggio	1
Vite a testa cilindrica Phillips	2
Supporto di fissaggio a muro	2
Manuale d'uso	1
Scheda garanzia	1
Adesivo di allineamento	1

Aspetto del prodotto

Pannello frontale



Pannello posteriore



1. Pulsante di ripristino

2. Porta LAN2

3. Porta LAN1/2,5G/PoE

4. Spina di ingresso 12 V CC

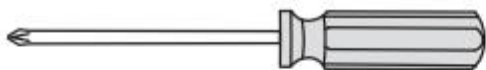
Attenzione:

1. Utilizzare l'adattatore di alimentazione CC con le specifiche (12 V/2 A) raccomandate da Ruijie. L'adattatore di alimentazione è fornito dal cliente.
2. Se l'AP adotta l'alimentazione PoE, collegare la porta LAN1/2,5G/PoE sull'AP alla porta PoE su uno switch o un dispositivo PoE mediante un cavo Ethernet. Assicurarsi che il dispositivo collegato sia conforme a IEEE 802.3at.

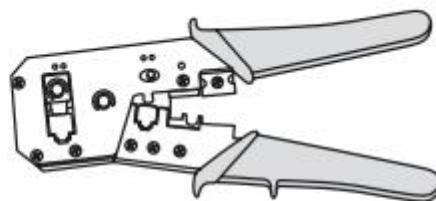
Specifiche hardware

Specifiche	Descrizione
Dimensioni (L x P x A)	194 mm x 194 mm x 45.1 mm (escluse le staffe)
Capacità effettiva massima	2,4 GHz: fino a 574 Mbps 5 GHz: fino a 2402 Mbps Fino a 2,976 Gbps per AP
Bande operative	802.11b/g/n/ax: da 2,4 GHz a 2,4835 GHz 802.11a/n/ac/ax: da 5,150 GHz a 5,350 GHz; da 5,470 GHz a 5,725 GHz; da 5,725 a 5,850 GHz
Antenna	Antenna omnidirezionale integrata
Porte di servizio	Una porta Ethernet 10/100/2500M BASE-T (compatibile PoE) Una porta Ethernet 10/100/1000M BASE-T
Riavvia/Ripristina impostazioni di fabbrica	Supporto
LED	Un LED (blu)
Alimentazione	Adattatore: 12 V CC/2 A (opzionale) Attenzione: L'alimentatore è un accessorio opzionale avente diametro interno di 2,1 mm (0,08 pollici), diametro esterno di 5,5 mm (0,22 pollici) e profondità di 10 mm (0,39 pollici). PoE: conforme a IEEE 802.3at
Potenza max assorbita	18 W
Temperatura	Temperatura di esercizio: da 0 °C a 40 °C (da 32 °F a 104 °F)
	Temperatura di stoccaggio: da -40°C a 70°C (da -40°F a 158°F)
Umidità	Umidità di esercizio: dal 5% al 95% RH (senza condensa)
	Umidità di stoccaggio : dal 5% al 95% RH (senza condensa)
Peso	≤ 0,65 kg (1,43 libbre, escluse le staffe)
Colore	Bianco Caldo

Strumenti (forniti dal cliente)



Cacciavite Phillips

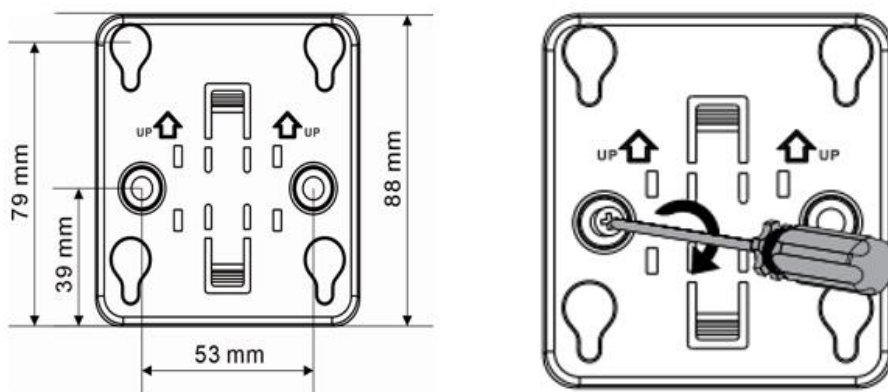


Pinza crimpatrice

Montaggio dell'AP

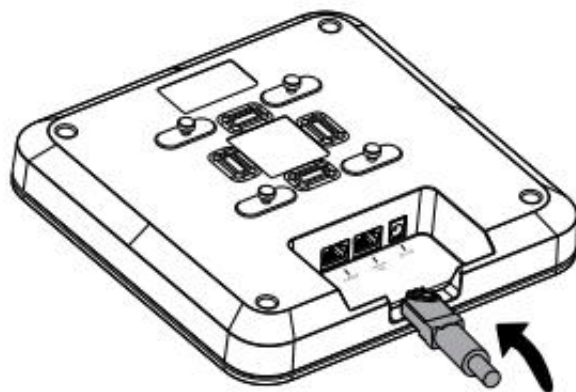
1. Fissare la staffa di montaggio a soffitto o a parete usando le viti in dotazione. La distanza da centro a centro tra i due fori è pari a 53 mm (2,09 pollici).

Figure 1-1 Fissaggio della staffa di montaggio a soffitto/parete



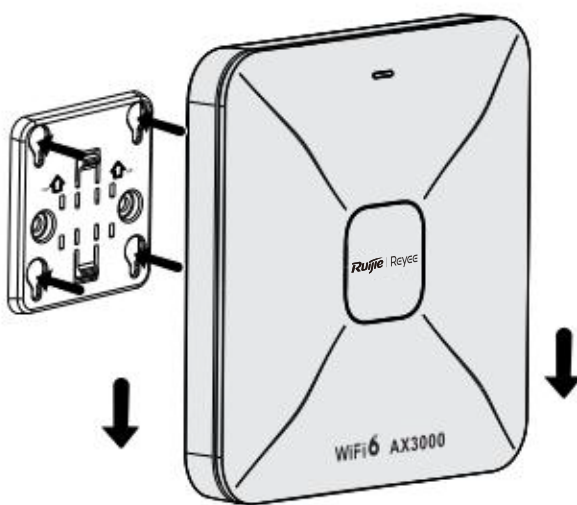
2. Collegare il cavo Ethernet alla porta LAN sul pannello posteriore dell'AP (la porta LAN1/2,5G/PoE è compatibile PoE).

Figure 1-2 Collegamento del cavo Ethernet alla porta LAN



3. Allineare i piedini quadrati sul retro dell'AP ai fori di montaggio sulla staffa. Far scorrere l'AP nei fori fino a farlo scattare in posizione.

Figure 1-3 Fissaggio dell'AP sulla staffa di montaggio



LED e pulsante

Elemento	Stato	Descrizione
LED	Blu fisso	L'AP funziona normalmente. Non si verifica alcun allarme.
	Spento	L'AP NON riceve energia.
	Lampeggio rapido	Il dispositivo si sta avviando.
	Lampeggio lento (a 0,5 Hz):	La rete non è raggiungibile.
	Due lampeggi consecutivi	1. L'AP sta ripristinando le impostazioni di fabbrica. 2. L'AP sta aggiornando il software. Attenzione:

Elemento	Stato	Descrizione
		In questo caso, non spegnere il dispositivo.
	Un lungo lampeggio seguito da tre brevi lampeggi.	Si verificano altri guasti.
Pulsante di ripristino	Premere per meno di 2 secondi	Riavvio del dispositivo in corso.
	Premere per 2-5 secondi	Il dispositivo non risponde.
	Premere per più di 5 secondi	Il dispositivo viene ripristinato alle impostazioni di fabbrica.

Configurazione di rete

Metodo 1 (consigliato)

Scansionare il codice QR nel manuale o sul dispositivo per scaricare l'app Ruijie Reyee. Eseguire il collegamento in rete intelligente e completare la configurazione della rete in base alle istruzioni dell'applicazione.



Metodo 2

Collegare il dispositivo all'SSID (in presenza di più dispositivi nella rete, utilizzare l'SSID @ Ruijie-mxxxxper impostazione predefinita. Se nella rete è presente un solo dispositivo, utilizzare l'SSID @ Ruijie-sxxxx.). È inoltre possibile connettere il PC alla porta LAN del dispositivo con un cavo Ethernet e visitare il sito Web <http://10.44.77.253> per configurare la rete. La password predefinita è admin. Si consiglia di configurare l'indirizzo IP del PC con il valore 10.44.77.250.