

DS-PM1-O4H-H
Wired Power Relay Expander
User Manual

EN 50131-1+A1+A2+A3
EN 50131-3: 2009
EN 50130-4: 2011+A1: 2014
EN 50130-5: 2011
Security Grade 2
Environment Class II

English

1 Appearance

- Indicator
- Slowly flashing light green: Waiting for enrollment
- Green and orange quickly flashing alternately: Enrolling
- Solid green: Enrolled
- Quickly flashing orange: Alarm
- Solid orange: Enrolling failed/Fault (Disconnected)
- Flashing green: Find me mode

2 Installation

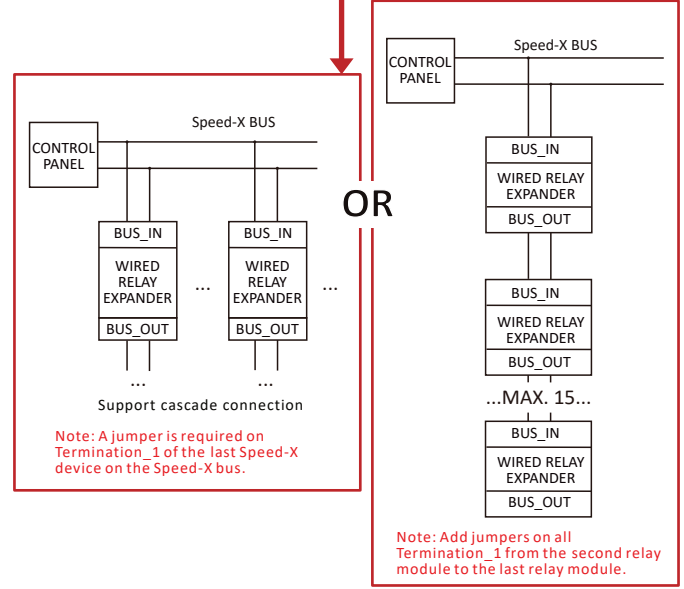
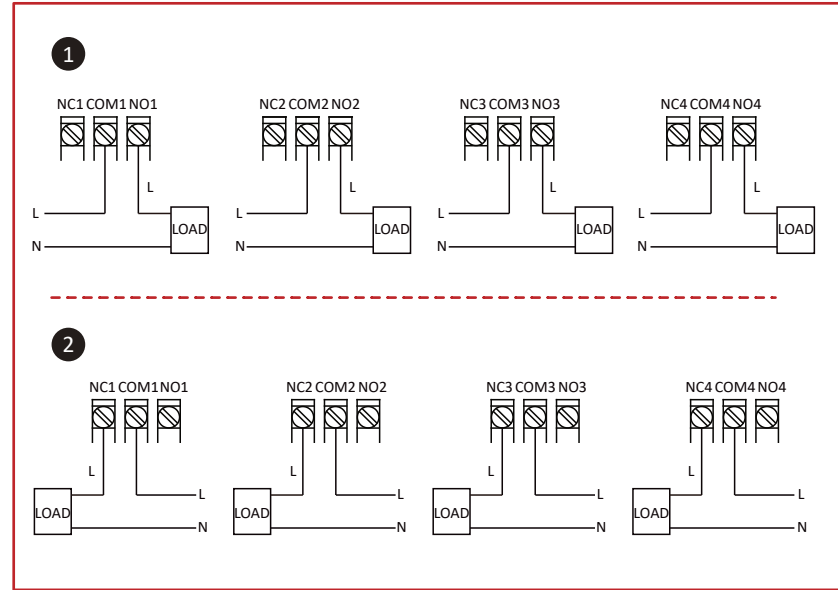
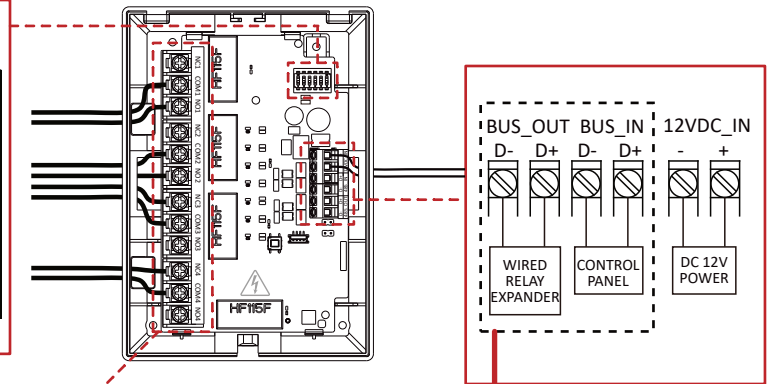
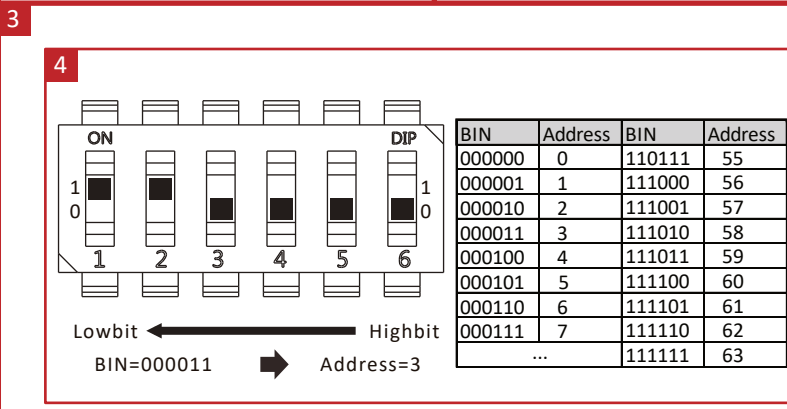
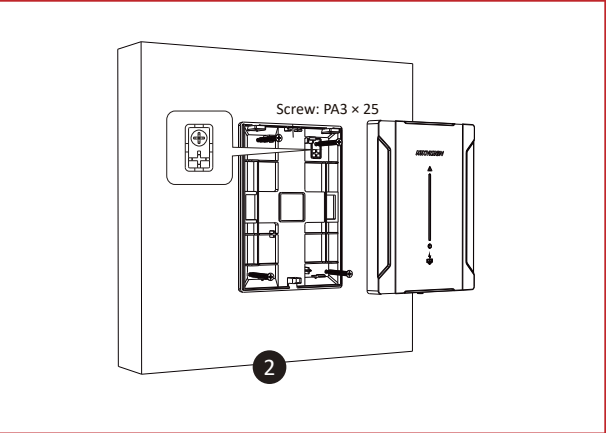
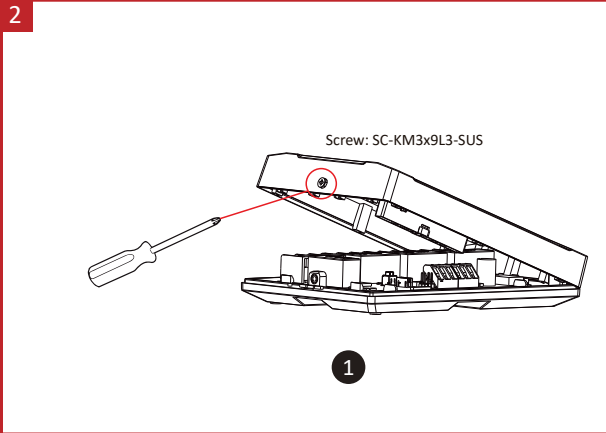
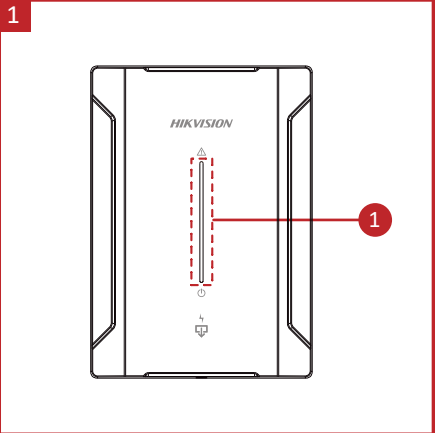
3 Wiring

4 Address Settings

Configure the address via DIP switch of the expander before powering on the system. The address should be in the range (0 to 63). The address of each expander should be unique. The binary value shown in the diagram is 000011, which means the decimal value is 3, so the address of the expander is 3.

Specification

Serial port	1 TTL serial port
Tamper-Proof	Support(front and rear)
Bus	2×Speed-X bus, 1 uplink for control panel connection and 1 downlink for next expander
Power supply	9 to 24 VDC, 1 A
Power consumption	Maximum current 210 mA@12 VDC Quiescent current 65 mA@12 VDC
LED Indicator	1 for power, 1 for fault
Dimension(W × H × D)	110 mm × 155 mm × 32.5 mm
Shell material	Plastic
Weight	333.1 g
Operation temperature	-10 °C to 40 °C
Operation humidity	10% to 90%



Bahasa Indonesia

1 Tampilan

1 Indikator

Hijau muda berkedip perlahan:
Menunggu pendaftaran



Hijau dan jingga berkedip cepat
secara bergantian:
Mendaftarkan

Hijau pekat: Didaftarkan



Jingga pekat:
Gagal mendaftarkan/Kesalahan saat
mendaftarkan (Terputus)

Jingga berkedip cepat:
Alarm



Hijau berkedip:
Mode temukan saya

2 Pemasangan

3 Pemasangan Kabel

4 Pengaturan Alamat

Konfigurasi alamat melalui switch DIP pada ekspander sebelum menyala sistem. Alamat harus berada dalam rentang (0 hingga 63). Alamat pada setiap ekspander harus unik.

Nilai biner yang ditunjukkan dalam diagram adalah 000011, yang berarti nilai desimalnya adalah 3 sehingga alamat ekspander adalah 3.

Spesifikasi

Port seri	1 port seri TTL
Tahan Tamper	Dukungan (depan dan belakang)
Bus	2 xSpeed-X bus, 1 uplink untuk koneksi kontrol panel, dan 1 downlink untuk ekspander berikutnya
Catu daya	9 hingga 24 VDC, 1 A
Konsumsi daya	Arus maksimum 210 mA@12 VDC Arus saat diam 65 mA@12 VDC
Indikator LED	1 untuk daya, 1 untuk kesalahan
Dimensi (P x T x L)	110 mm x 155 mm x 32.5 mm
Bahan cangkang	Plastik
Berat	333,1 g
Suhu pengoperasian	-10°C hingga 40°C
Kelembapan pengoperasian	10% hingga 90%

©2022 Hangzhou Hikvision Digital Technology Co., Ltd. Hak dilindungi.

Terjemah Manual ini Manual ini berisi petunjuk untuk menggunakan dan mengelola produk. Foto, diagram, gambar, dan semua informasi lain di dalam dokumen ini hanya untuk panduan dan penjelasan. Informasi yang ada di dalam Manual ini dapat berubah, tanpa pemberitahuan, akibat adanya pembaruan firmware atau sebab lain. Anda dapat menemukannya versi terbaru Manual ini di situs web Hikvision (<https://www.hikvision.com/>).

Harap gunakan Manual ini dengan panduan dan bantuan tenaga profesional yang terlatih dalam mendukung Produk ini.

HWV520V dan merek dagang serta logo Hikvision lainnya adalah milik Hikvision di berbagai wilayah hukum. Merek dagang dan logo lain yang disebutkan dalam dokumen ini adalah milik pemilik yang bersangkutan.

Pernyataan

SEPERANGKAP OPERASIKAN OLEH PERATURAN YANG BERLAKU, MANUAL INI DAN PRODUK YANG DILUASKAN, BERSERTA PERANGKAT KERAS, PERANGKAT LUNAK, DAN FIRMWARE, DISEDIAKAN "SEPERTI ADANYA" DAN "TANPA JAMINAN CAKUP DAN KEAMANAN". HIKVISION TIDAK MEMBERIKAN JAMINAN TERBUKA, AKUPUN TERBATAS, TERMAKAI TIDAK TERBATAS PADA, JAMINAN KOMERSIAL, KUALITAS, MEMUASKAN, ATAU LAIN KECECOKAN UNTUK TUJUAN TERTENTU. PENGGUNAAN PRODUK OLEH ANDA ADALAH TANPA RISIKO DAN SEMENTARA DALAM SEKALA. HIKVISION TIDAK BERTANGGUNG JAWAB KEPADA ANDA ATAS KERUSAKAN KHUSUS, BUKTIAN, INCIDENT, ATAU TIDAK LANGSUNG, TERMASUK, ANTARA LAIN, KERUSAK HASIL REPARASI LAIN, SUGRA, BERTANGGUNG JAWAB, ATAU BERTANGGUNG JAWAB, KERUSAKAN SISTEM, ATAU HILANGNYA DOKUMEN, BAKI, BERDASARKAN PELANGGARAN ATAS KONTRAK. TINDAKAN MELAWAN HUKUM TERMASUK KEKALAHUAN, KEWAJIBAN PRODUK, ATAU LAINNYA, TERKAIT PENGGUNAAN PERANGKAT LUNAK, MESKIPUN HIKVISION SUDAH DIBERITAHU ADANYA POTENSI KERUSAKAN ATAU KERUSAK SEMANGAT ITU.

ANDA MENGGUKU BAHWA SIFAT INTERNET MENGHADIRKAN RISIKO KEAMANAN TIDAK TERLHAT, DAN HIKVISION TIDAK BERTANGGUNG JAWAB ATAS ANGINAKULITAS PENGOPERASIAN, KEDODORAN PRIVASI, ATAU KERUSAKAN LAIN AKIBAT SERANGAN SIBER, SERANGAN PERETAL, INFEKSI VIRUS, DAN RISIKO KEAMANAN INTERNET LAINNYA. AKAN TERJADI, HIKVISION AKAN MENYEDIAKAN DUKUNGAN TEKNIS SECARA BERKALA. JIKA DIBUTUHKAN, ANDA SETUJU UNTUK MENGGUNAKAN PRODUK INI DENGAN MEMATUHI SEMUA TERMAKAI YANG BERLAKU DAN ANDA SUDAH BERTANGGUNG JAWAB MEMASTIKAN PENGGUNAAN OLEH ANDA MEMATUHI PERATURAN YANG BERLAKU. SECARA KHUSUS, ANDA BERTANGGUNG JAWAB MENGGUNAKAN PRODUK DENGAN CARA YANG TIDAK MELANGGAR HAK-HAK PIHAK KETIGA. TERMAKAI TANPA BERTANGGUNG JAWAB, HAK KEAMANAN INTELEKTUAL, ATAU PERLINDUNGAN DATA DAN HAK PRIVASI LAINNYA. ANDA DILARANG MENGGUNAKAN PRODUK UNTUK PENGGUNAAN ASAS YANG DILARANG, TERMAKAI PENGEMBANGAN ATAU PRODUK, GUNA PENJUALAN MASSAL, PENGEMBANGAN ATAU PRODUK SENYATA KINIA ATAU BIOLOGIS, AKTIVITAS YANG BERHUBUNGAN DENGAN BISNIS PELDOK NEKUR ATAU DALAM BISNIS BAKAR BUKUR SECARA TIDAK AMAN ATAU UNTUK MENDUKUNG PELANGGARAN HAK ASASI MANUSIA.

IGA TERJADI PERITENTANGAN ANTARA MANUAL INI DAN PERATURAN YANG BERLAKU, YANG DISEBUT TERAKHIR DIPRIORITASKAN.

Produk ini dan jika berlaku juga aliansi yang disediakan mencantumkan tanda "CE" dan diilih karena itu memenuhi standar harmonisasi Eropa yang berlaku berdasarkan Direktif 2014/30/EU (EMC), Direktif 2014/53/EU (RED), dan Direktif 2011/65/EU (RoHS).
Direktif 2012/18/EU (WEEE Directive): Produk yang bertanda simbol ini tidak boleh dibuang sebagai sampah umum yang tidak diawasi di wilayah Uni Eropa. Agar dapat dibuang sesuai ketentuan, kembalikan produk ini ke toko terdekat saat Anda membeli peralatan pengganti yang baru, atau buang pada titik pengumpulan yang ditentukan. Untuk informasi lebih lengkap, kunjungi: www.recycleit.eu.

PERHATIAN

- Perangkat ini hanya dapat digunakan secara aman pada kawasan berketegingian kurang dari 2.000 meter di atas permukaan laut.
- Selama mengunakan produk ini, Anda harus sepenuhnya mematuhi peraturan keselamatan kelistrikan dari pemerintah.
- Pasang lubang stopkontak di dekat peralatan dan di lokasi yang mudah dijangkau.
- Lengkapi peralatan dengan perangkat eksternal pemutus arus yang mudah dijangkau, seperti sakelar udara.
- Perangkat pelindung arus berlebih, seperti sakelar udara, harus dipasang di luar peralatan dengan tidak melebihi spesifikasi bangunan.
- Gunakan saklar listrik semua kutub dalam instalasi kelistrikan gedung.
- Pastikan sambungan kabel terminal yang akan dihubungkan ke sumber arus AC sudah benar.
- Memunjukkan kabel aktif berbahaya dan sambungan kabel eksternal ke terminal harus dilakukan oleh teknisi yang cakap.
- Jangan menempatkan sumber nyala terbuka, misalnya lilin, di atas peralatan.
- Peralatan ini hanya cocok dipasang di atas permukaan dari beton atau permukaan lain yang tidak mudah terbakar.
- Gunakan port seri peralatan untuk debugging saja.
- Peralatan ini tidak cocok untuk digunakan di lokasi anak-anak beraktivitas.
- Pertahankan peralatan tegak lurus saat digunakan.

PERHATIAN DALAM PEMASANGAN

- Pasang peralatan sesuai petunjuk di dalam manual ini.
 - Untuk mencegah cedera, pasang peralatan ini dengan aman ke lantai/tembok sesuai petunjuk pemasangan.
 - Gaya tambahan harus setara tiga kali lipat berat perangkat tetapi tidak lebih dari 50N. Peralatan dan semua dudukannya harus tetap diamankan selama pemasangan.
- Setelah pemasangan, peralatan, termasuk semua pelat dudukannya, tidak boleh rusak.